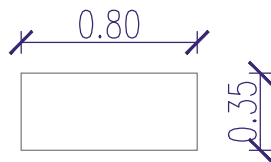
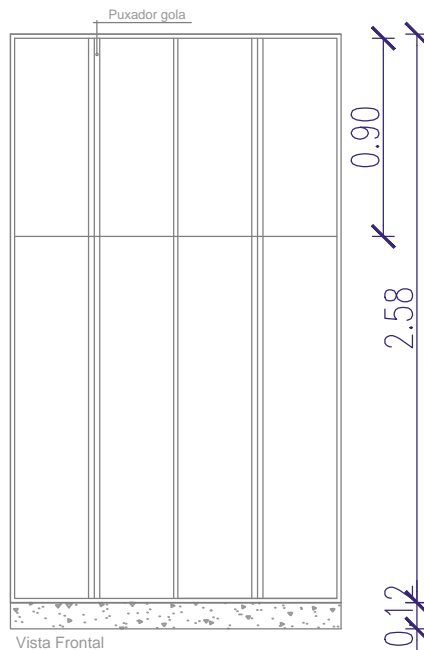
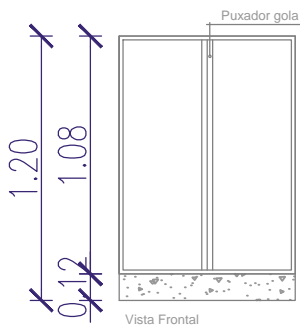


PLANTA BAIXA - 03 Unidades
deste item
Roupeiro 04 portas 1,50m
02 módulos



Cômoda 02 portas 0,80m
01 módulos



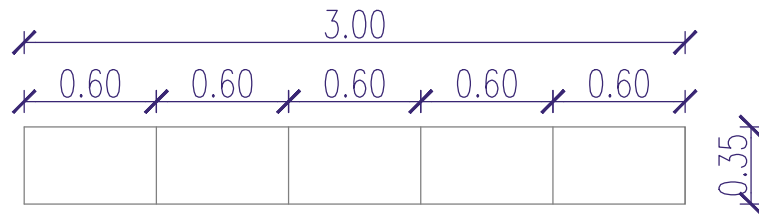
PROJETO INTERIORES

Proprietário

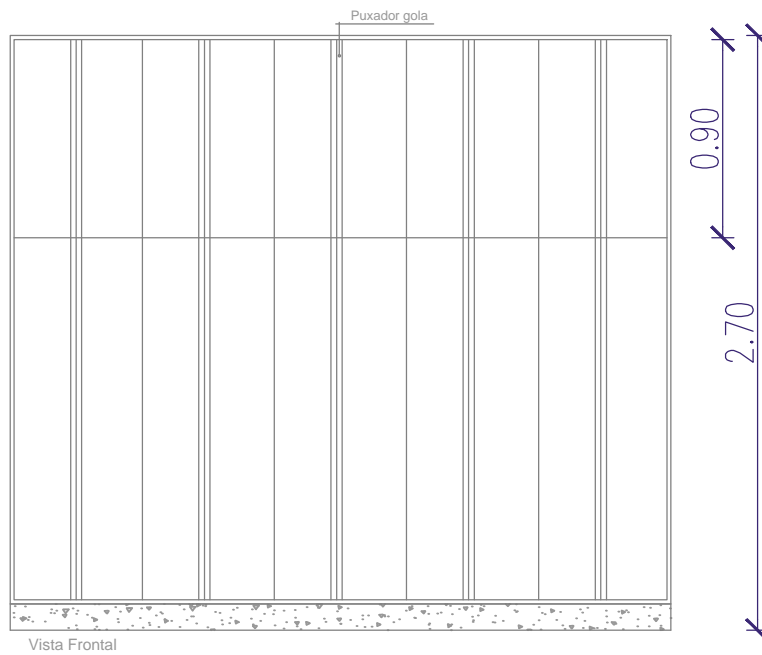
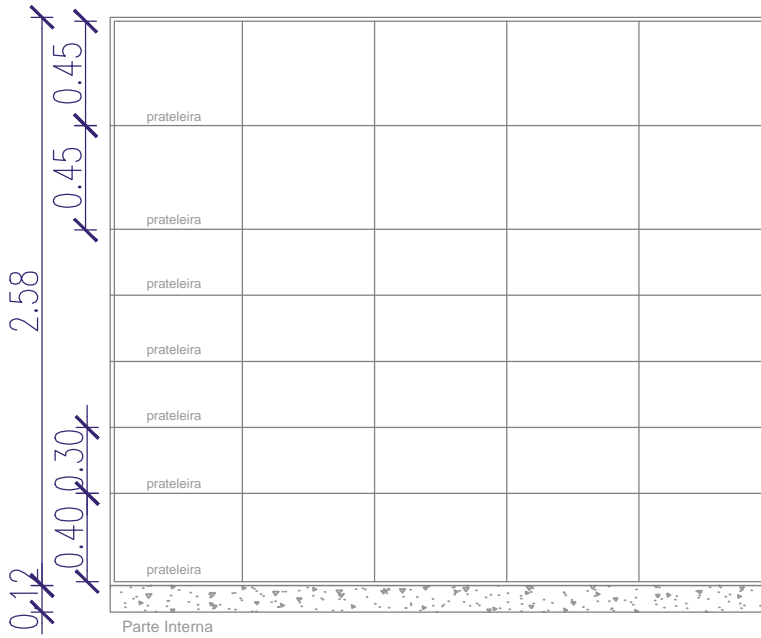
MUNICIPIO DE ABELARDO LUZ

Responsável técnico:

DANIELI BASSO FROZZA
CAU A 117131-3



Roupeiro 10 portas 3,00m
05 módulos de 0,60m cada



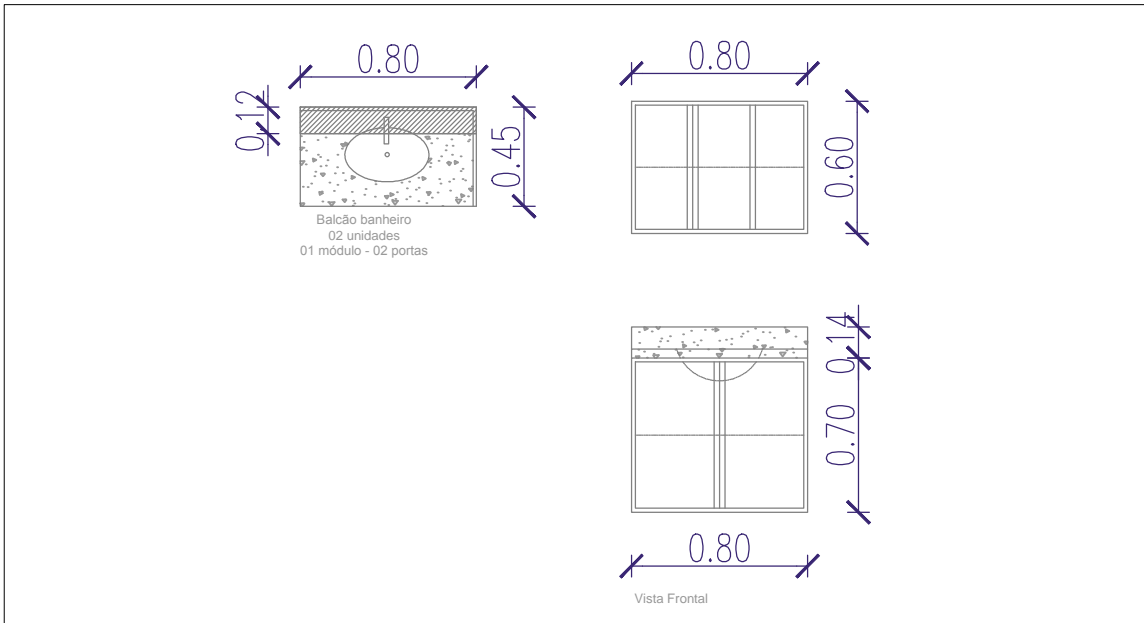
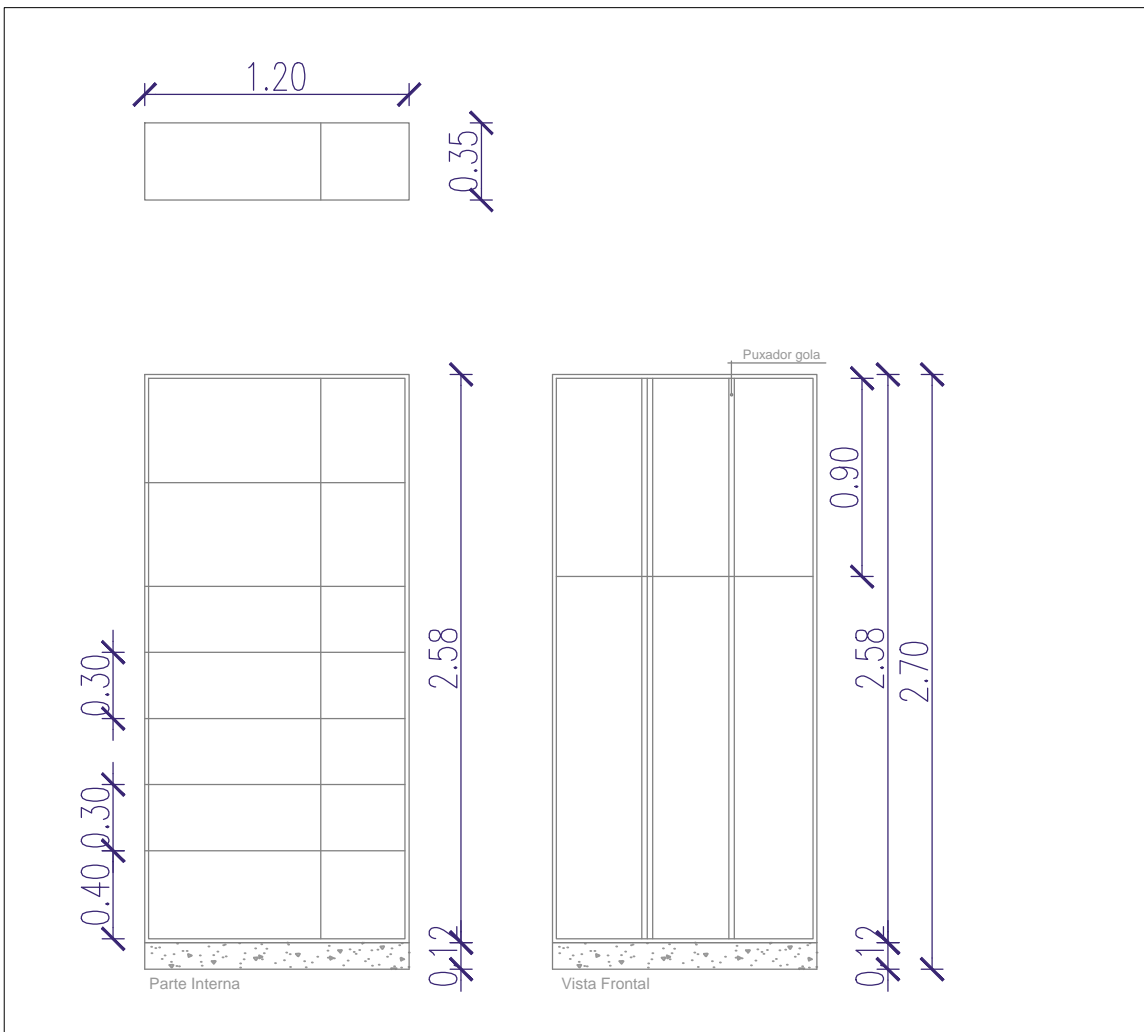
PROJETO INTERIORES

Proprietário

MUNICIPIO DE ABELARDO LUZ

Responsável técnico:

DANIELI BASSO FROZZA
CAU A 117131-3



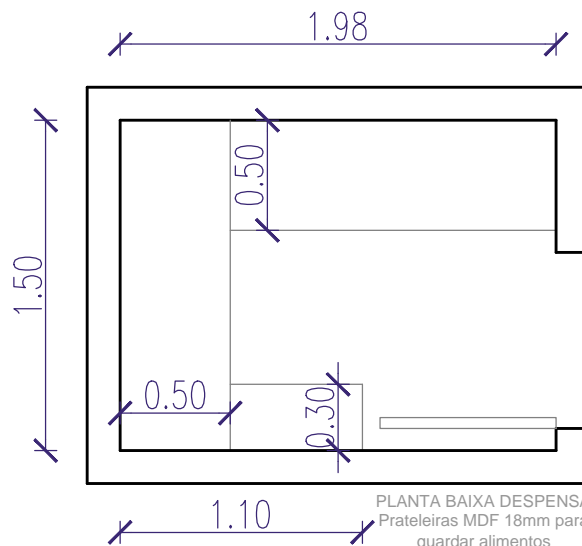
PROJETO INTERIORES

Proprietário

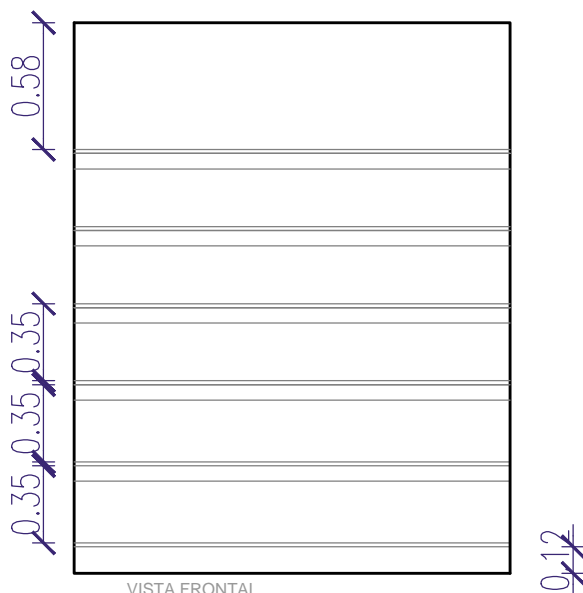
 MUNICIPIO DE ABELARDO LUZ

Responsável técnico:

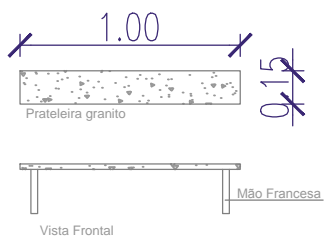
 DANIELI BASSO FROZZA
 CAU A 117131-3



PLANTA BAIXA DESPENSA
Prateleiras MDF 18mm para guardar alimentos



VISTA FRONTAL
Prateleiras MDF 18mm para guardar alimentos
Em todas as prateleiras



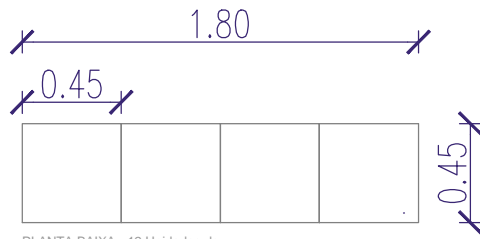
PROJETO INTERIORES

Proprietário

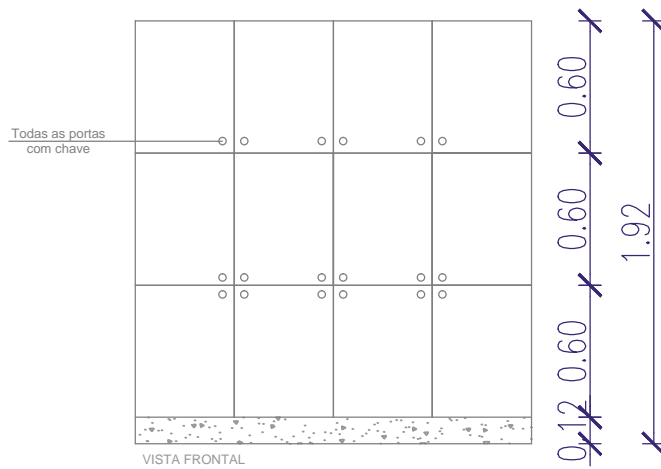
MUNICIPIO DE ABELARDO LUZ

Responsável técnico:

DANIELI BASSO FROZZA
CAU A 117131-3



PLANTA BAIXA - 12 Unidades de porta guarda volume



VISTA FRONTAL

PROJETO INTERIORES

Proprietário

MUNICIPIO DE ABELARDO LUZ

Responsável técnico:

DANIELI BASSO FROZZA
CAU A 117131-3



MEMORIAL DESCRITIVO

Item: Móveis a serem instalados na Instituição de Acolhimento Recanto do Carinho

Proprietário: Município de Abelardo Luz, SC.

Local: Travessa Erondina Silva – n. 53 - Centro



Generalidades

O presente memorial tem por finalidade descrever os materiais a serem utilizados nos móveis que serão instalados na Instituição de Acolhimento Recanto do Carinho.

Todas as orientações sobre projetos e especificações estão contidas nos desenhos para execução e neste caderno de especificações técnicas.

Em caso de divergência entre as especificações contidas nos materiais, as normas de execução, os detalhamento dos móveis, e este caderno de especificações, prevalecerão sempre este último.

As medidas para execução dos móveis serão conferidas in loco anterior a produção dos móveis.

A montagem dos móveis deverão ser feitas in loco, para não haver problema de danificar os mesmos.

Em caso de divergências entre os desenhos de datas diferentes, prevalecerão sempre os mais recentes.



1.0 – Serviços preliminares

Antes do início da execução dos serviços deverá ser conferido todas as medidas in loco e feita a confirmação da cor dos móveis, apresentando para a fiscalização a amostra das cores.

2.0 – Materiais a serem utilizados

2.1 – Todos os móveis serão executados 100% em MDF;

2.2 Todos os móveis serão executados com a parte interna na cor branco tx, espessura mínima de 15mm;

2.3 Tamponamentos serão espessura mínima de 18mm;

2.4 Puxadores gola cor a ser definida;

2.5 Dobradiças com amortecedor;

2.6 Os armários terão rodapé com granito, cor a ser escolhida (entre verde Ubatuba e cinza ocre)

2.7 Balcões dos banheiros terão granito com 40mm de espessura espelho de 100mm com cores a ser escolhidas entre (entre verde Ubatuba e cinza ocre).

2.8 Prateleiras que serão instaladas na despensa serão fixadas na parede, as mesmas serão para armazenamento de alimentos, por isso a espessura mínima delas será de 18mm e deverão possuir uma saia para sustentação.

2.9 O armário para utilização de guarda volume, serão portas verticais com chave.

Abelardo Luz, maio de 2023.

DANIELI BASSO
FROZZA:07731
581977

Assinado de forma
digital por DANIELI
BASSO
FROZZA:07731581977
Dados: 2023.05.19
10:22:33 -03'00'

DANIELI BASSO FROZZA
ARQUITETA – CAU A 117131-3