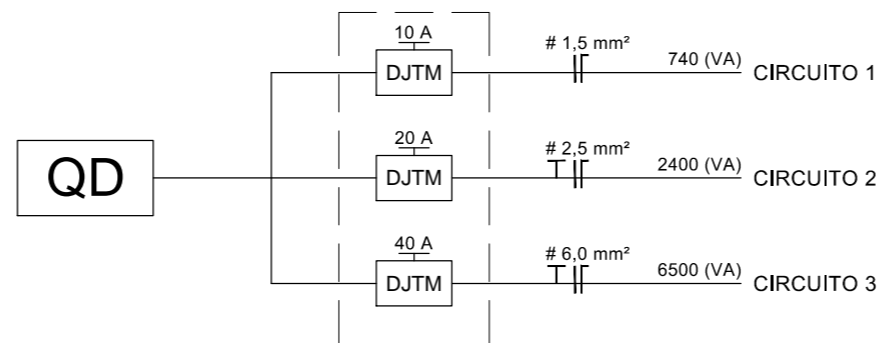


LEGENDA

	Interruptor de uma seção (120cm)
	Tomada alta (230cm)
	Tomada média (120cm)
	Interruptor de uma seção, conjugado com tomada média (120cm)
	Ponto de iluminação no teto
	eletroduto aéreo
	Quadro de distribuição (QD)



QUADRO DE DISTRIBUIÇÃO																
CIRCUITO	Nº	ALIMENTA	TENSÃO (V)	ESQUEMA	AMBIENTE	POTÊNCIA			CORRENTE PROJETO (A)	CORRENTE CORRIGIDA (A)	S COND. (mm²)	PROTEÇÃO		EQ. DE FASES		
						Nº PONTOS	POT. (VA)	F.P.				TOTAL (VA)	POT. TOTAL (W)		TIPO	Nº POLOS
1	ILUMINAÇÃO	220	FN	COZINHA	1	100	1,0	740,0	740,0	3,4	1,5	DJTM	1	740		
				SALA ESTAR/TV	1	100										
				DORM. 1	1	100										
				DORM. 2	1	100										
				BANHEIRO	1	100										
				ÁREA EXTERNA	3	80										
2	TOMADAS	220	FN	COZINHA	3	100/600	0,8	2400,0	1920,0	10,9	2,5	DJTM	1	2400		
				SALA ESTAR/TV	2	100										
				DORM. 1	1	100										
				DORM. 2	1	100										
				BANHEIRO	1	600										
				ÁREA EXTERNA	1	600										
3	CHUVEIRO	220	FN	BANHEIRO	1	6500	1,0	6500	6500	29,55	31,43	6,00	DJTM	1	40	6500
TOTAL INSTALADO NA FASE (W):													9640			

ANOTAÇÕES GERAIS

- Atender todas as disposições contidas no Memorial Descritivo.

OBSERVAÇÕES GERAIS:

- DIVERGÊNCIAS ENTRE COTAS E ESCALA, SEMPRE PREVALECERÃO AS COTAS;
- PARA QUALQUER ALTERAÇÃO CONSULTAR PROFISSIONAL RESPONSÁVEL PELO PROJETO;
- COTA DE NÍVEIS EM METROS.

RESERVADO À PREFEITURA OU ÓRGÃO RESPONSÁVEL:

PROPRIETÁRIO
MUNICÍPIO DE ABELARDO LUZ
CNPJ: 83.009.886/0001-61

RESPONSÁVEL TÉCNICO
LUCAS LUIZ FABRIS
CREA-SC: 161548-7

ASSINATURAS

Nº	DESCRIÇÃO	DATA	RESP.

QUADRO DE REVISÕES

MUNICÍPIO DE ABELARDO LUZ Avenida Padre João Smedt, 1605 - Centro Cep. 89830-000 - Abelardo Luz - Santa Catarina Fone/fax: (49) 3445-4322		PROJETO ELÉTRICO - CASA POPULAR PRANCHA: <h1>E01/01</h1>	
PROPRIETÁRIO: MUNICÍPIO DE ABELARDO LUZ		AUTOR DO PROJETO: LUCAS LUIZ FABRIS	
LOCAL: LOTES PERTENCENTES AO MUNICÍPIO		DISCRIMINAÇÃO: PROJETO ELÉTRICO DIAGRAMA UNIFILAR QUADRO DE CARGAS	
OBRA: EDIFICAÇÃO POPULAR EM ESTRUTURA MISTA	ÁREA: 58,86 m ²	ESCALA: INDICADA	DATA: MAIO/2022
GRIFICAÇÃO: LUCAS LUIZ FABRIS		UNIDADE DE MEDIDAS: CENTÍMETROS	