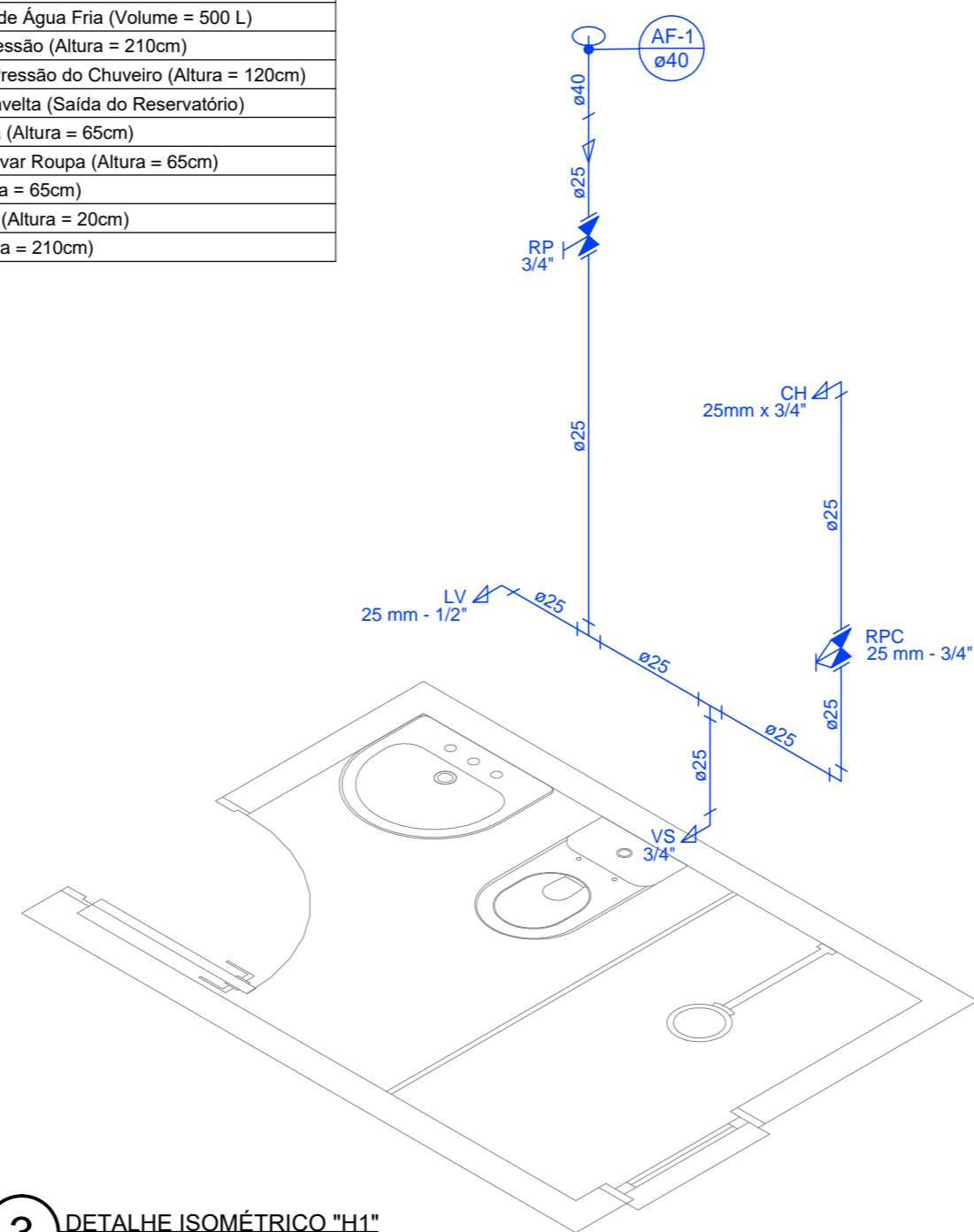
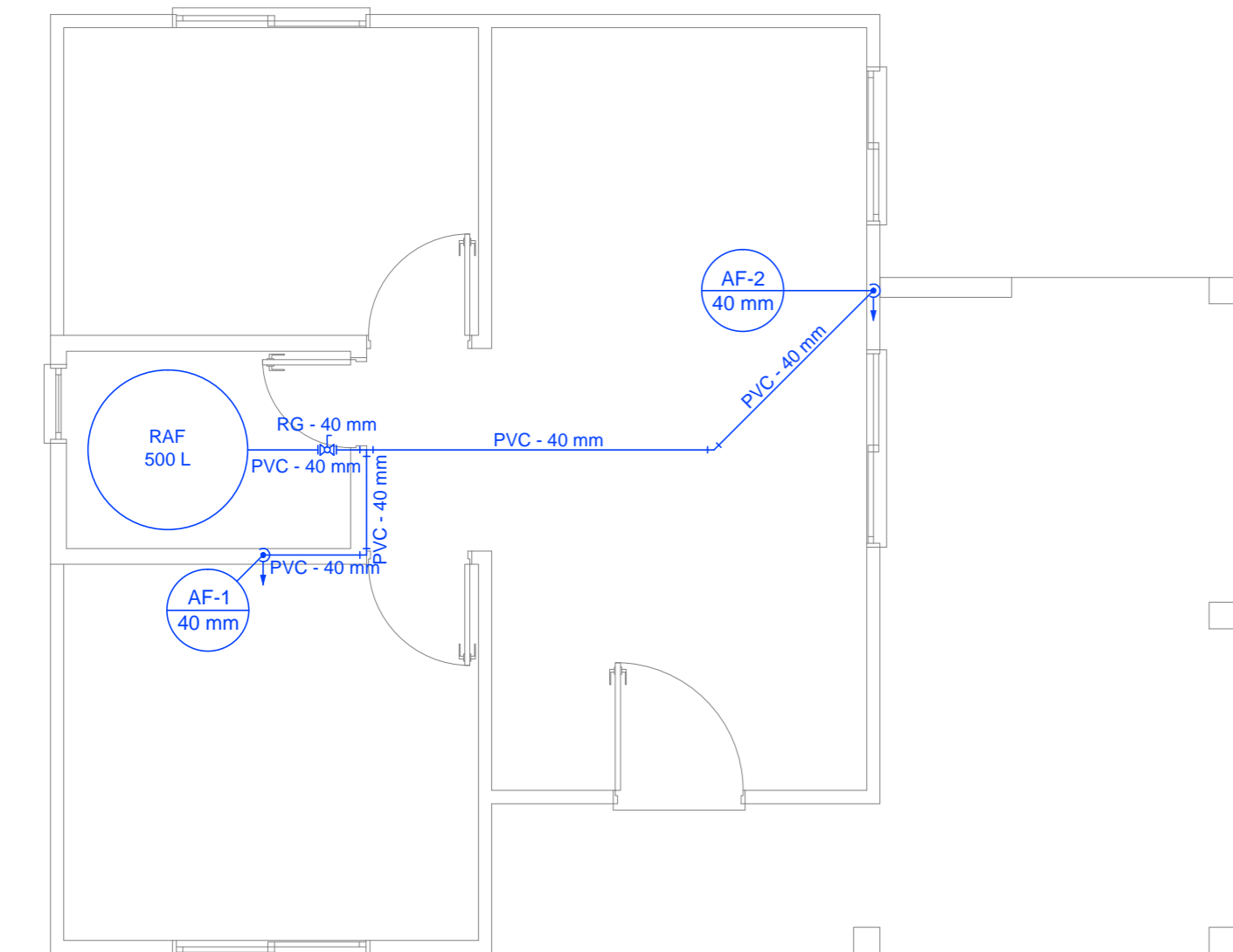


1 PLANTA HIDRÁULICA TÉRREO
ESC 1:50

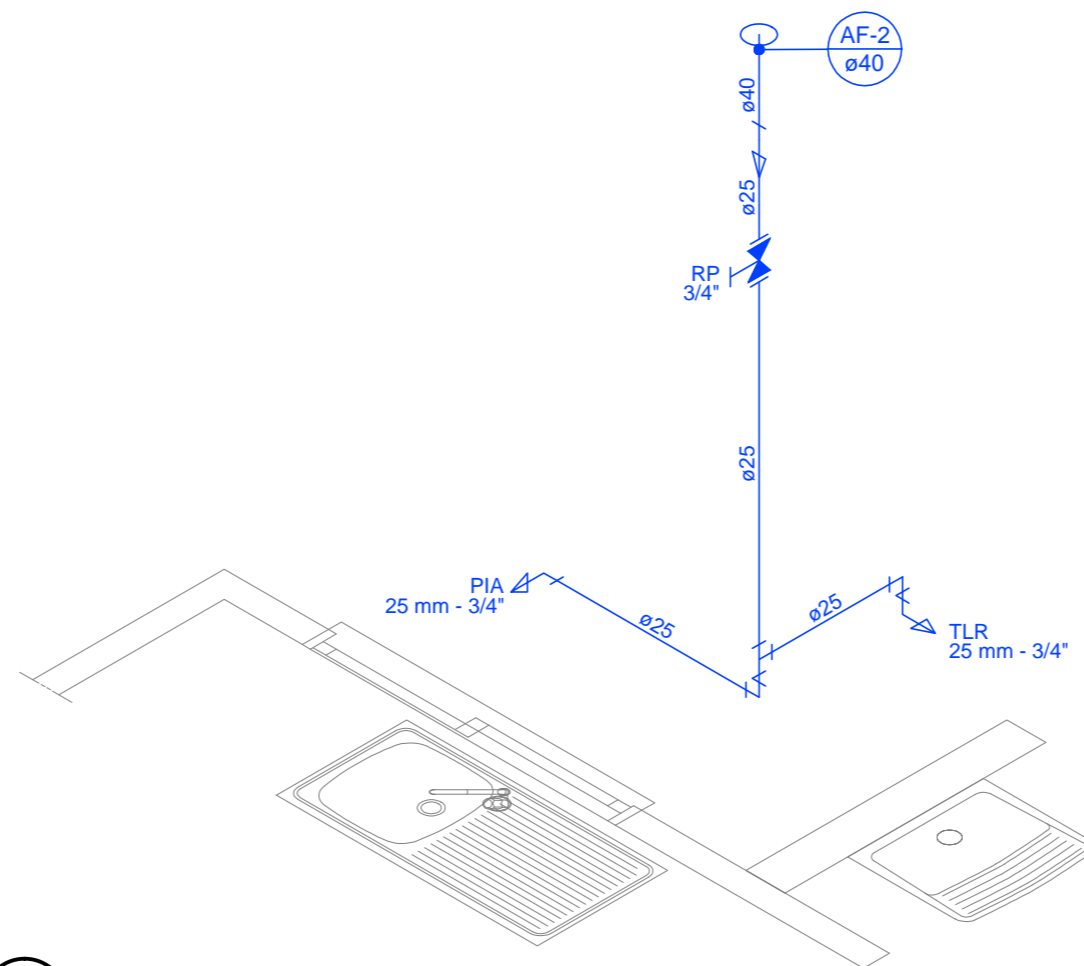
LEGENDA	
RAF	- Reservatório de Água Fria (Volume = 500 L)
RP	- Registro de Pressão (Altura = 210cm)
RPC	- Registro de Pressão do Chuveiro (Altura = 120cm)
RG	- Registro de Gaveta (Saída do Reservatório)
PIA	- Pia da cozinha (Altura = 65cm)
TLR	- Tanque de Lavar Roupas (Altura = 65cm)
LV	- Lavatório (Altura = 65cm)
VS	- Vaso Sanitário (Altura = 20cm)
CH	- Chuveiro (Altura = 210cm)



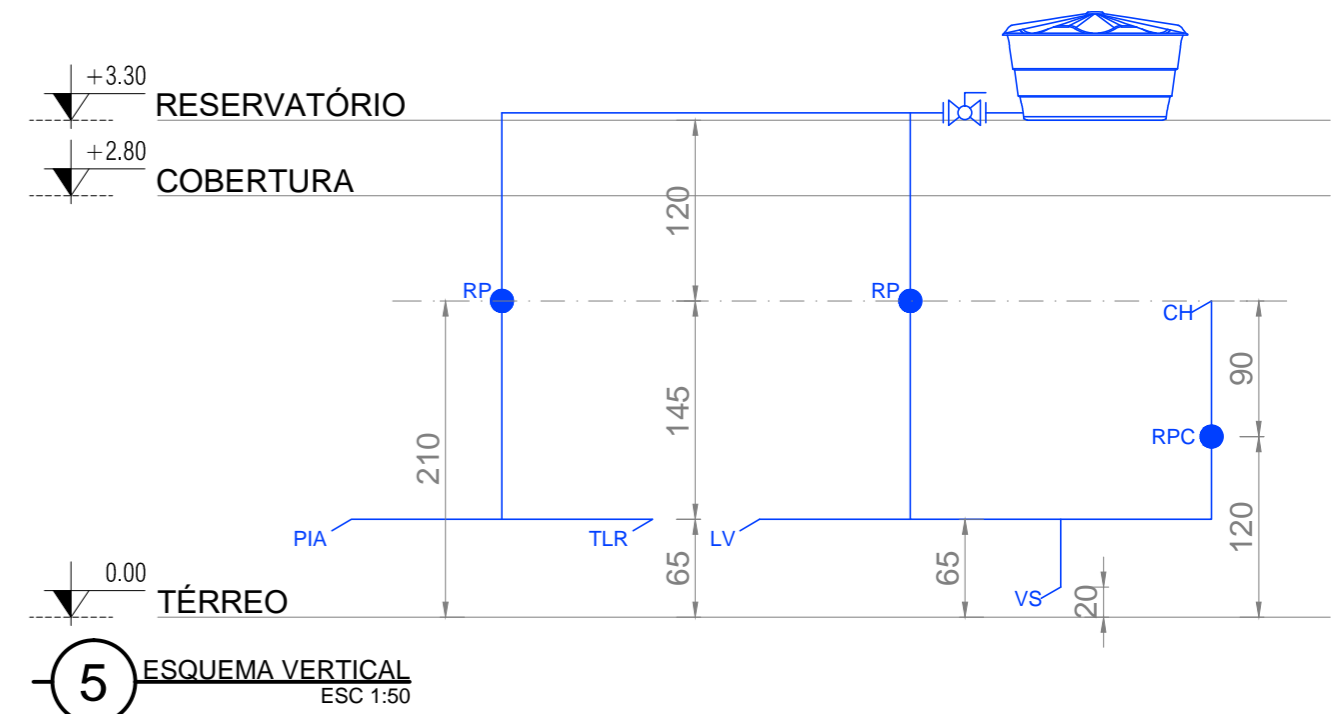
3 DETALHE ISOMÉTRICO "H1"
ESC 1:25



2 PLANTA HIDRÁULICA CAIXA D'ÁGUA
ESC 1:50



4 DETALHE ISOMÉTRICO "H2"
ESC 1:25



5 ESQUEMA VERTICAL
ESC 1:50

OBSERVAÇÕES GERAIS:

- DIVERGÊNCIAS ENTRE COTAS E ESCALA, SEMPRE PREVALECERÃO AS COTAS;
- PARA QUALQUER ALTERAÇÃO CONSULTAR PROFISSIONAL RESPONSÁVEL PELO PROJETO;
- COTA DE NÍVEIS EM METROS.

RESERVADO À PREFEITURA OU ÓRGÃO RESPONSÁVEL:

PROPRIETÁRIO MUNICÍPIO DE ABELARDO LUZ CNPJ: 83.009.886/0001-61	RESPONSÁVEL TÉCNICO LUCAS LUIZ FABRIS CREA-SC: 161548-7
---	---

ASSINATURAS

Nº	DESCRIÇÃO	DATA	RESP.

QUADRO DE REVISÕES

MUNICÍPIO DE ABELARDO LUZ Avenida Padre João Smedt, 1605 - Centro Cep. 89830-000 - Abelardo Luz - Santa Catarina Fone/fax: (49) 3445-4322		PROJETO HIDROSSANITÁRIO - CASA POPULAR PRANCHA: <h1>H01/02</h1>	
PROPRIETÁRIO: MUNICÍPIO DE ABELARDO LUZ		AUTOR DO PROJETO: LUCAS LUIZ FABRIS	
LOCAL: LOTES PERTENCENTES AO MUNICÍPIO		DISCRIMINAÇÃO: PROJETO HIDRÁULICO DE AGUA FRIA DETALHES ISOMÉTRICOS ESQUEMA VERTICAL	
OBRA: EDIFICAÇÃO POPULAR EM ESTRUTURA MISTA	ÁREA: 58,86 m ²	ESCALA: INDICADA	DATA: MAIO/2022
GRAFICAÇÃO: LUCAS LUIZ FABRIS	UNIDADE DE MEDIDAS: CENTÍMETROS		