

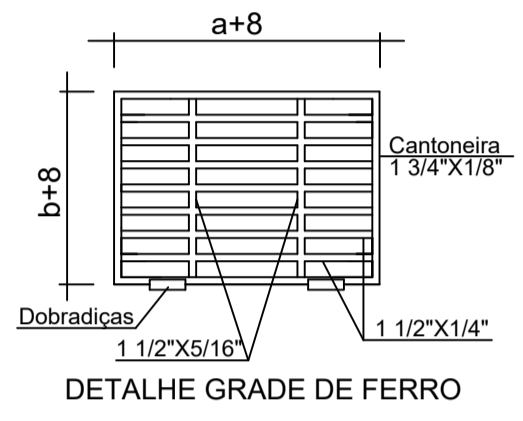
Dimensões da tampa

D(cm)	a(cm)	b(cm)	A(cm)	B(cm)
40, 60, 80	50	70	90	110

Dimensões da boca

D(cm)	c(cm)	d(cm)	C(cm)	D(cm)
40	50	70	90	110
60	70	70	110	110
80	90	90	130	130

Nota: Para os tubos de 40cm, as bocas de lobo terão dimensões mínimas de 90x110cm.



LEGENDA

- † Poste existente
- Entrada de veículos
- Boca de lobo existente
- Boca de lobo e drenagem à executar
- Boca de lobo à efetuar limpeza
- Placa de Identificação de rua a implantar
- Placa de Pare a implantar
- Placa de Pare existente
- Pav. em calçamento existente
- Pav. em calçamento à executar
- Calçamento previsto em outra rua
- Rua não pavimentada
- Meio-fio pré-moldado à executar

QUANTITATIVOS

Boca de lobo	6 unidades
Tubo de concreto simples Ø400mm	138,00 m
Pavimentação poliédrica	1282,33 m²
Meio-fio pré-moldado (100x15x13x30cm) à executar	349,00 m

NOTA:
Deve ser respeitada a largura mínima da pista de rolamento de 6m, e de passeios de 1,5m.



OBRA:
PAVIMENTAÇÃO POLIÉDRICA
Rua Rafael Lemes da Silva - Abelardo Luz/SC

PROPRIETÁRIO:
MUNICÍPIO DE ABELARDO LUZ
CNPJ: 83.009.886/0001-61

ESCALA:
Horizontal: 1/1000
Vertical: 1/200

DATA:
02/2022

PRANCHA:
01/04

RESP. LEVANTAMENTO:
MAICON GENTIL POLESE
ENGENHEIRO FLORESTAL - CREA/SC: 156616-5

RESP. TÉCNICO:
AMANDA CUNICO CARNEIRO
ENGENHEIRA CIVIL - CREA/SC: 163289-6

