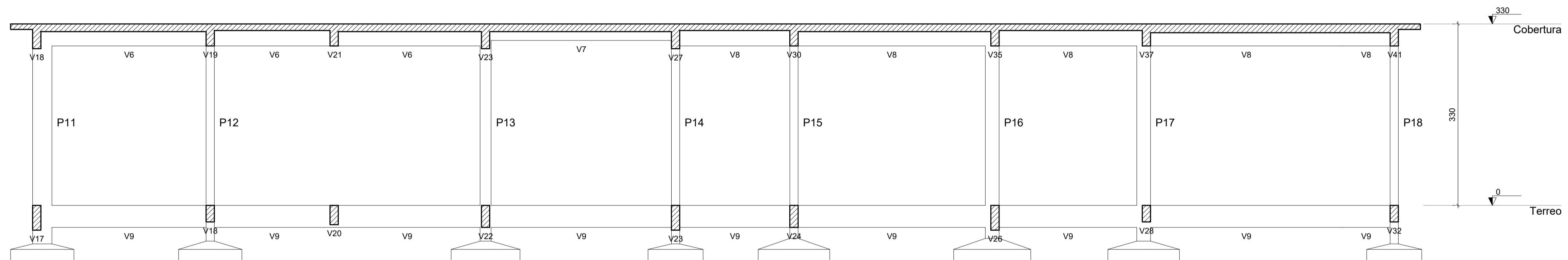
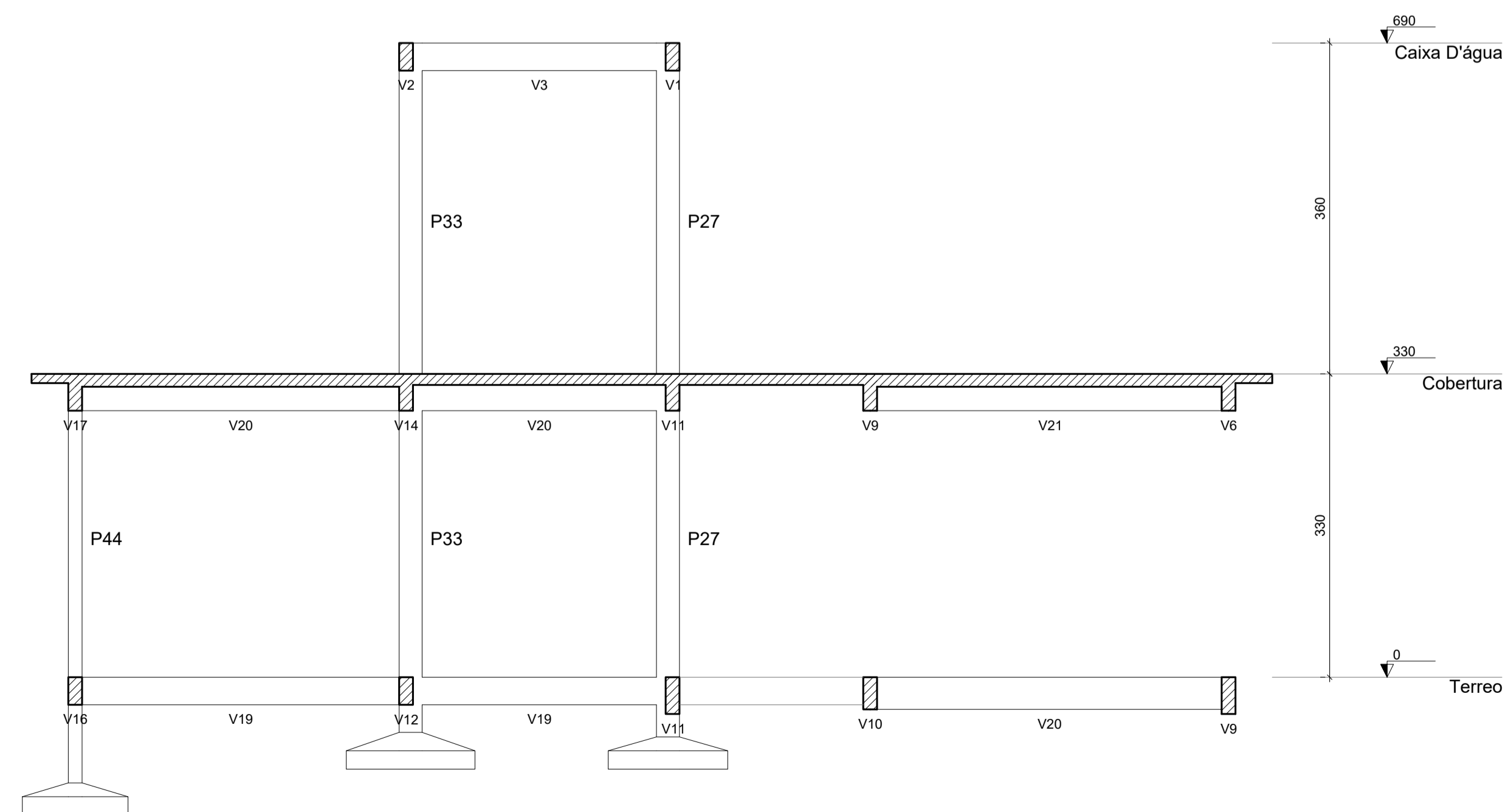


Corte AA
Esc: 1/50



Corte BB
Esc: 1/50



Corte CC
Esc: 1/50

PROJETO ESTRUTURAL



Obra:	POSTO DE SAÚDE SANTA LUZIA Rua Vice Prefeito Pedro Rebeschini, nº 2187 - Abelardo Luz / SC	Data:	04/2021
Resp. Técnico:	Tânia Mara Baldissera - Engenheira Civil - CREA/SC 133.907-5	Escala:	Indicada
Município:	Município de Abelardo Luz - 83.009.886/0001-61	Área:	452,00m ²
Especificação:	Corte AA Corte BB Corte CC	Desenho:	Amanda
		Prancha:	ES-02/18