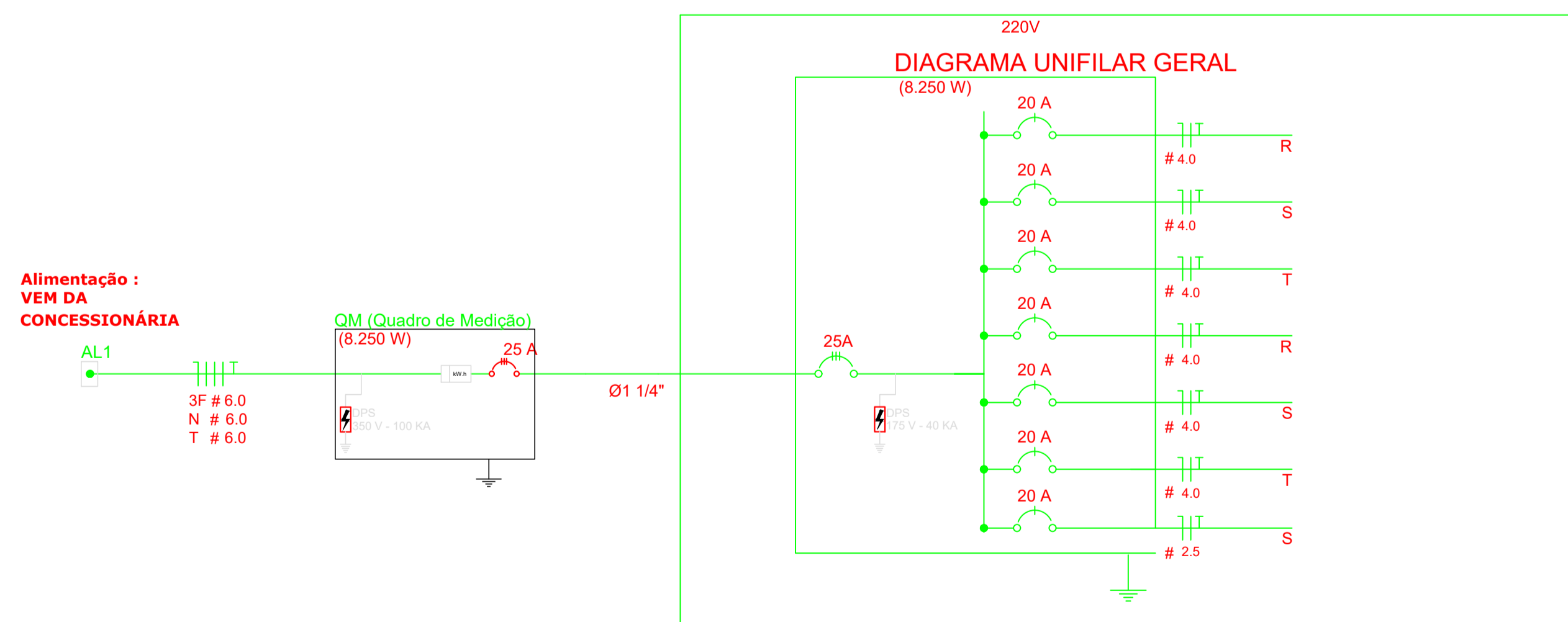


Nota 01:
 A tomada de sobrepôr de 1000w deverá localizar abaixo do QD1, usar eletroduto de aço galvanizado de 3/4" e preso a alvenaria com abraçadeira e parafuso, garantindo firmeza e boa aparência.

Legenda

- LUMINÁRIA INDUSTRIAL DE ALUMÍNIO REFLETOR 17" - SOQUETEIRA CILÍNDRICA COM GRADIL DE ARAMADO PROTETPR LAMPADA DE LUZ MISTA - OSRAM - HWL 500 W
- Tomada baixa
- Tomada média
- Interruptor
- Quadro Geral de Distribuição - sobrepôr a 1,50m do piso
- Neutro - N, Fase - F, Proteção - T e Retorno
- # Seção do condutor em mm²
- Ø Diâmetro do eletroduto em mm



Quadro Geral de Cargas 220V

Circuito	Descrição	V (V)	Iluminação Lâmpada 500w	Iluminação Lâmpada 25w	Tomadas (W) Tomada100	Tomadas (W) Tomada500	Pot. total. (W)	Fases	Seção (mm2)	Disj (A)
1	Iluminação	220	3				1500	R	4.0	20.0
2	Iluminação	220	3				1500	S	4.0	20.0
3	Iluminação	220	3				1500	T	4.0	20.0
4	Iluminação	220	3				1500	R	4.0	20.0
5	Iluminação	220		2			50	S	4.0	20.0
6	Tomada	220			9	2	1900	T	4.0	20.0
7	Ilum / tom	220			4	2	300	T	4.0	20.0
TOTAL							8.250			

PROJETO ELÉTRICO - BARRACÃO JOSÉ MARIA

RESPONSÁVEL PELO PROJETO: **ALEXANDRE RICARDO PASSERO** (CREA 47604-7)
 PROPRIETÁRIO: **PREFEITURA MUNICIPAL BARRACÃO JOSÉ MARIA** (CNPJ 83009860001161)
 DADOS DA OBRA: **BARRACÃO JOSÉ MARIA** (CIDADE: **ABELÁRDO LUZ - SC**)

REFERENCIAL DO PROJETO: **PLANTA ELÉTRICA DETALHAMENTOS**

ESCALA UTILIZADA: **ESC: indicada** DESENHO ELABORADO POR: **DANIELI BASSO FROZZA** DATA: **08/2021**