



# MASCARELLO

CASCAVEL – PR, 22 de setembro de 2021

Mascarello Carrocerias e Onibus LTDA  
Av. Aracy Tanaka Biazetto 16450 – Bairro Santos Dumont  
Distrito Industrial – cep: 85804-605  
Cascavel – PR / 45 3219 60 84  
Alessandro Silvano Furlan  
RG: 6.728.131-4 CPF: 020.986.059-60  
(41) 99881-0909  
Banco do Brasil – AG.3402-9 / C.C.- 5015-6

**EDITAL DE PREGÃO PRESENCIAL N° .0110/2021 - PROCESSO LICITATÓRIO N° .0149/2021 - PREFEITURA MUNICIPAL DE ABELARDO LUZ**

Prezados Senhores,

Ref.: PREGÃO PRESENCIAL N° .0110/2021 - Comissão de Licitação - Carta-Proposta de Fornecimento.

### CONDIÇÕES GERAIS

A proponente declara conhecer os termos do instrumento convocatório que rege a presente licitação.

ITEM	UND	QUAN	ESPECIFICAÇÃO	Marca/ Modelo	VALOR UNITÁRIO	VALOR TOTAL
01	uni	01	ÔNIBUS ESCOLAR - Chassi e Carroceria integrados, ano/modelo 2021/2022 ou superior, 0km; Procedência Nacional; Motor a diesel Euro V; Potência mínima de 160 CV, e máxima não superior a 207 CV; Injeção eletrônica; Direção hidráulica; Câmbio com 5 marchas a frente e 1 a ré; PBT mínimo de 10.000 kg e máximo de 15.000 kg; Entre eixos original de fábrica com mínimo 5.000mm; Comprimento total não superior a 11.000mm; Altura interna mínima de 1,954mm; Largura externa mínima de 2.400mm; Computador de bordo; Porta pantográfica com acionamento pneumático; Ar condicionado de teto; Tacógrafo; Capacidade mínima de 52 passageiros sentados + 1 auxiliar + motorista; Poltronas escolar fixa, disposição 3x2 com descansa braços (corredor), porta pacotes simples; Sistema de áudio; janelas com vidros móveis; Cortinas; Cintos de segurança; Poltronas do motorista com amortecimento hidráulico; Sirene de marcha ré; câmera de marcha ré, assoalhos em alumínio, pintura e projeto de pintura no padrão escolar. Demais equipamentos de segurança conforme legislação vigente para o transporte escolar. Garantia do veículo deverá ser de no mínimo 12 meses.	ABAIXO	433.000,00	433.000,00
PRODUTO MARCA MASCARELLO, MODELO GRAN MICRO S3 ESCOLAR,						R\$ 433.000,00

**GRUPO Mascarello**

Avenida Aracy Tanaka Biazetto, nº 16.450, Bairro Santos Dumont – Cascavel (PR)

Fone (45) 3219-6000

CNPJ – 05.440.065/0001-71

Insc.Estadual: 902.72930-58



# MASCARELLO

A SER ENCARROÇADO SOBRE CHASSI VOLKSWAGEN, MODELO 10-160.

Valor unitário do item 01 R\$ 433.000,00 (Quatrocentos e trinta e três mil reais)

Valor total do item 01 R\$ 433.000,00 (Quatrocentos e trinta e três mil reais)

ITEM	UND	QUAN	ESPECIFICAÇÃO	Marca/ Modelo	VALOR UNITÁRIO	VALOR TOTAL
02	uni	01	ÔNIBUS ESCOLAR - Chassi e Carroceria integrados, ano/modelo 2021/2022 ou superior, 0km; Procedência Nacional; Motor a diesel Euro V; Potência mínima de 160 CV, e máxima não superior a 207 CV; Injeção eletrônica; Direção hidráulica; Câmbio com 5 marchas a frente e 1 a ré; PBT mínimo de 10.000 kg e máximo de 15.000 kg; Entre eixos original de fábrica com mínimo 5.000mm; Comprimento total não superior a 11.000mm; Altura interna mínima de 1,954mm; Largura externa mínima de 2.400mm; Computador de bordo; Porta 02 folhas com acionamento pneumático; Ar condicionado de teto; Tacógrafo; Capacidade mínima de 45 passageiros sentados + 1 auxiliar + 1 motorista + 1 vaga para cadeirante; Poltronas escolar fixa, disposição 3x2 com descansa braços (corredor), porta pacotes simples; Sistema de áudio; janelas com vidros móveis; Cortinas; Cintos de segurança; Poltronas do motorista com amortecimento hidráulico; Sirene de marcha ré; câmera de marcha ré, assoalhos em alumínio, pintura e projeto de pintura no padrão escolar. Demais equipamentos de segurança conforme legislação vigente para o transporte escolar. O veículo deverá possuir plataforma elevatória para embarque e desembarque de passageiros com dificuldade de locomoção. Garantia do veículo deverá ser de no mínimo 12 meses.	ABAIXO	410.000,00	410.000,00
PRODUTO MARCA MASCARELLO, MODELO GRAN MICRO S3 ESCOLAR, A SER ENCARROÇADO SOBRE CHASSI VOLKSWAGEN, MODELO 10-160.						R\$ 410.000,00

Valor unitário do item 02 R\$ 410.000,00 (Quatrocentos e dez mil reais)

Valor total do item 02 R\$ 410.000,00 (Quatrocentos e dez mil reais)

**Prazo de Entrega será de 90 (noventa) dias.**

**Validade da proposta – 60 (sessenta) dias.**

O preço proposto acima contempla todas as despesas necessárias ao pleno fornecimento, tais como os encargos (obrigações sociais, impostos, taxas etc.), cotados separados e incidentes sobre o fornecimento.

**GRUPO Mascarello**

Avenida Aracy Tanaka Biazzetto, nº 16.450, Bairro Santos Dumont – Cascavel (PR)

Fone (45) 3219-6000

CNPJ – 05.440.065/0001-71

Insc.Estadual: 902.72930-58

# GRAMMICRO S3

*Handwritten signature and mark*

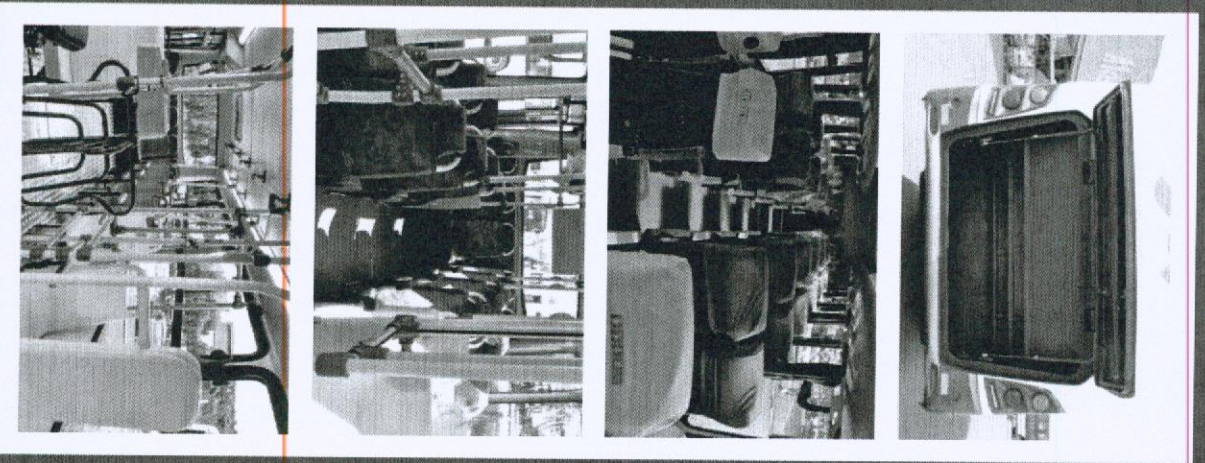


MASCARELLO

O novo Gran micro S3 passa a integrar a nova família de produtos da empresa com um padrão de design alinhado com a mesma tendência lançada no Gran micro S4. O projeto teve sua estrutura calculada através de simulação virtual, obtendo uma redução no peso total da carroceria sem o comprometimento da vida útil do veículo, esse método de cálculo (R66) é certificado pela UTAC da França que credencia a Mascarello desde 2015 a realizar seus testes sem a necessidade de análise em um produto físico. Disponível nas versões urbana e fretamento.

#### CONHEÇA MAIS!

Escaneie o QR code e explore mais detalhes

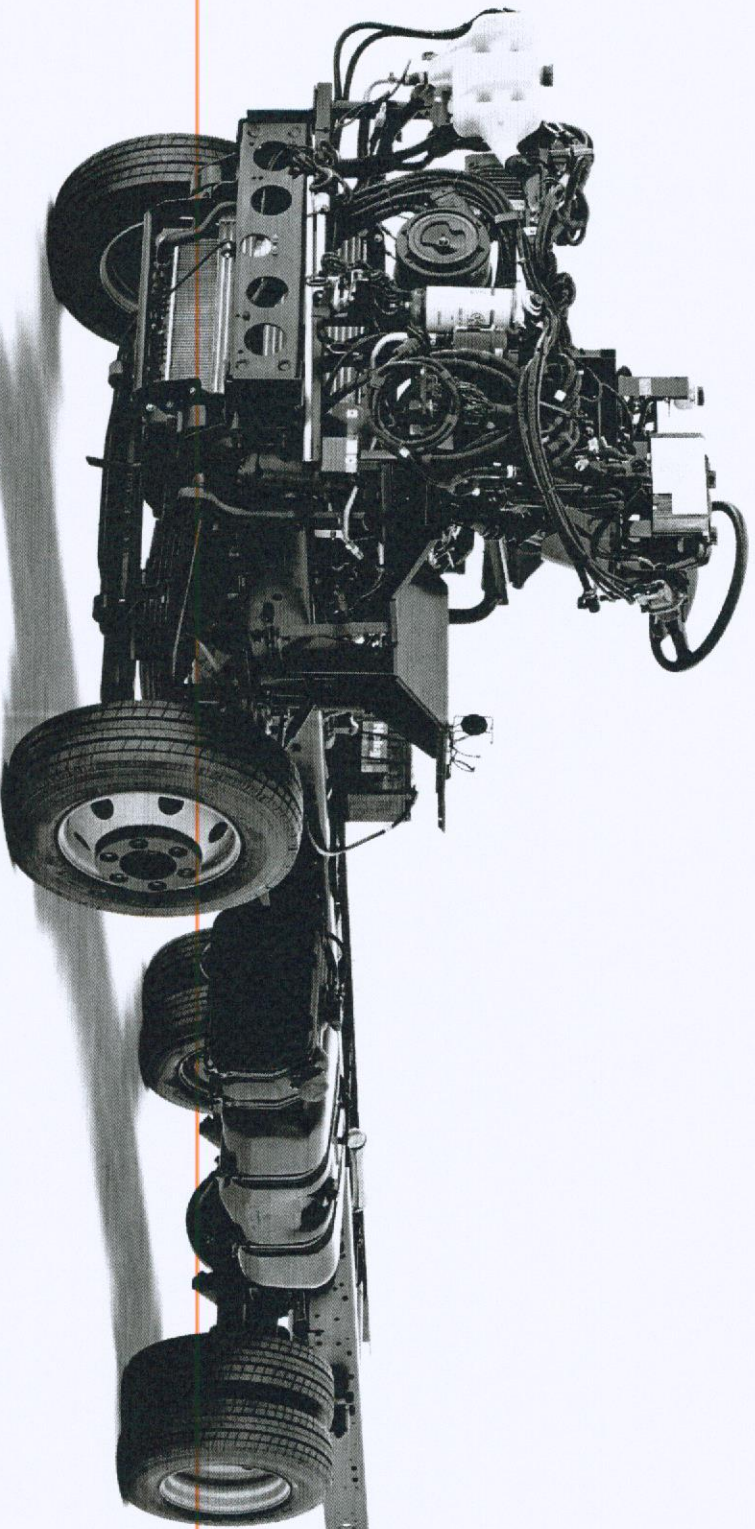


Especificações Técnicas

# Volkswagen 10.160 OD



Caminhões  
Ônibus



# Volkswagen 10.160 OD

## MOTOR

Fabricante / Modelo	Cummins / ISF Euro 5
Nº de cilindros / Cilindrada (l)	4 / 3.800
Potência liq. máx. - cv (kw) @ rpm (*)	162 (119) @ 2.600 rpm
Torque liq. máx. - Nm (kgf.m) @ rpm (*)	600 Nm @ 1.300 - 1.700 rpm
Sistema de injeção	Common rail
Compressor de ar	Knorr Z25
Normas de emissões	Proconve Fase P7 (Euro 5)
Tecnologia de emissões	SCR

(\*) Valores conforme ensaio SAE J1349

## TRANSMISSÃO

Caixa de mudanças	ZF
Modelo	55 420
Tipo / Acionamento	Mecânica / Cabos
Nº de marchas	5 a frente (sincronizadas) e 1 a ré
Relações	5,72:1
2ª	2,73:1
3ª	1,61:1
4ª	1,00:1
5ª	0,76:1
Ré	5,24:1
Sistema de tração	4 x 2

(\*\*) Inibidor eletrônico de segunda marcha

## EMBRAGEM

Fabricante / Tipo	Valco / Monodisco a seco, revestimento orgânico
Acionamento	Push Type
Diâmetro do disco (mm)	330

<b>EIXO DIANTEIRO</b>	
Tipo	Viga "I" em aço forjado
Modelo	SIFCO 7K

## EIXO TRASEIRO MOTRIZ

Tipo	Eixo rígido com carga em aço estampado
Modelo	Meritor MS 15-124
Relação de redução	4,30:1 / 4,56:1
Rodado traseiro	Duplo

## SUSPENSÃO

Dianteira	Molas semi-elípticas de ação progressiva, amortecedores hidráulicos telescópicos de dupla ação e barra estabilizadora normal de série
Traseira	Molas semi-elípticas de ação progressiva com molas auxiliares parabólicas, amortecedores hidráulicos telescópicos de dupla ação e barra estabilizadora normal de série

## RODAS E PNEUS

Tipo (Aros e rodas)	Aço (6,75" x 17,5")
Pneus	235/75R17,5

## FREIOS

Freio de serviço	A, tambor nas rodas dianteiras e traseiras, ABS + EBD
Características	S-Carne, duplo, independente, filtro coalescente
Freio de estacionamento	Camara de molas acumuladoras
Freio motor	Valvula borboleta no tubo de escapamento

## DIMENSÕES (mm)

Distância entre eixos (mm)	4.300	4.500	4.800
Balanço dianteiro	1.094	1.094	1.094
Balanço traseiro	2.050	1.850	1.550
Comprimento total	7.444	7.444	7.444
Largura máxima	2.159	2.159	2.159

## SISTEMA ELÉTRICO

Tensão nominal	24V
Bateria	2 x (12V - 100Ah)
Alternador	28V - 80A

## VOLUMES DE ABASTECIMENTO (l)

Tanque combustível em plástico	150
Carter com filtro	13
Caixa de mudanças	3,2
Eixo traseiro	6,8
Direção	2,5
Sistema de arrefecimento	21
Tanque de ARLA 32	23

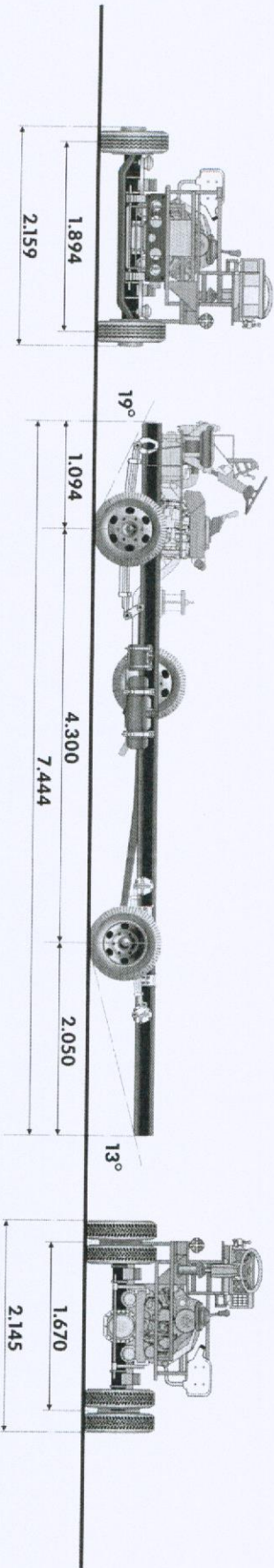
## PESO (kg)

Peso em ordem de marcha (Total)	2.993	2.993	2.993
Eixo dianteiro	1.835	1.890	1.945
Eixo traseiro	1.158	1.103	1.048
Capacidade técnica por eixo			
Eixo dianteiro	3.200		
Eixo traseiro	6.800		
Peso bruto total (PBT) - Técnico	10.000		
Peso bruto total (PBT) - Homologado	10.000		

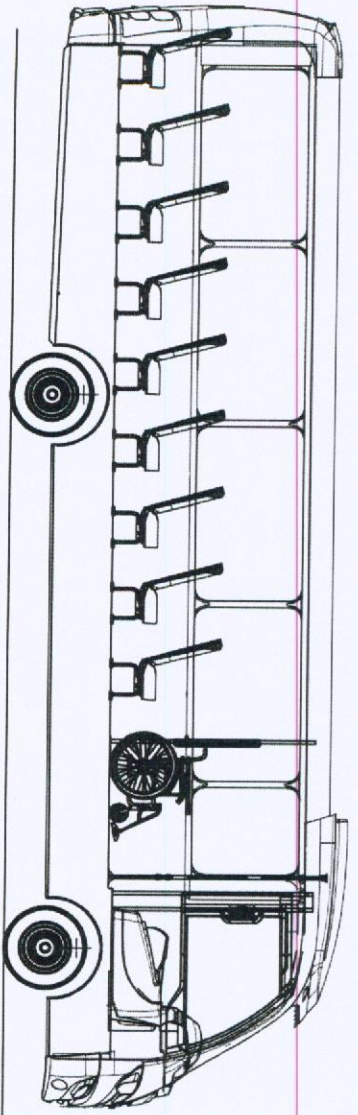
## DESEMPENHO (CÁLCULO TEÓRICO)

Relação de redução do eixo traseiro	4,30:1	4,56:1
Velocidade máxima (km/h)	115	109
Capacidade de rampa em PBT (%)	43	42
Partida em rampa em PBT(%)	31	31

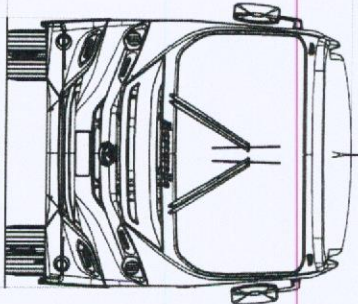
Oss.: Dados projetados por simulação de performance.



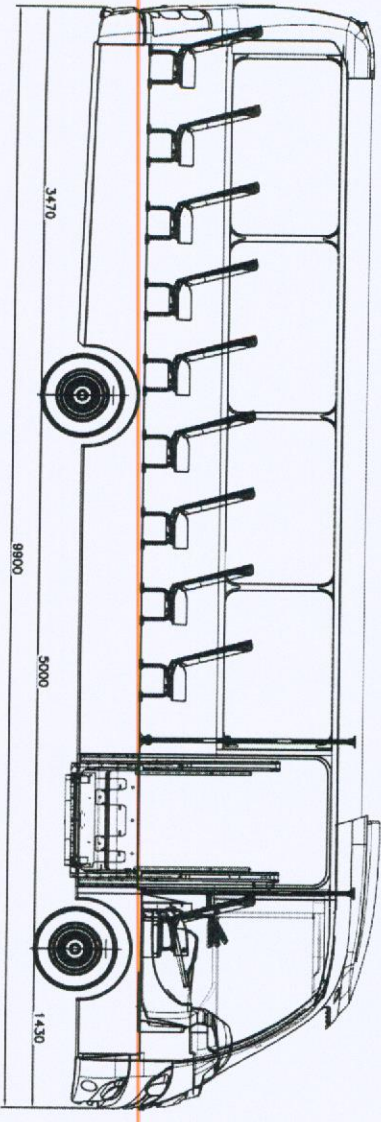
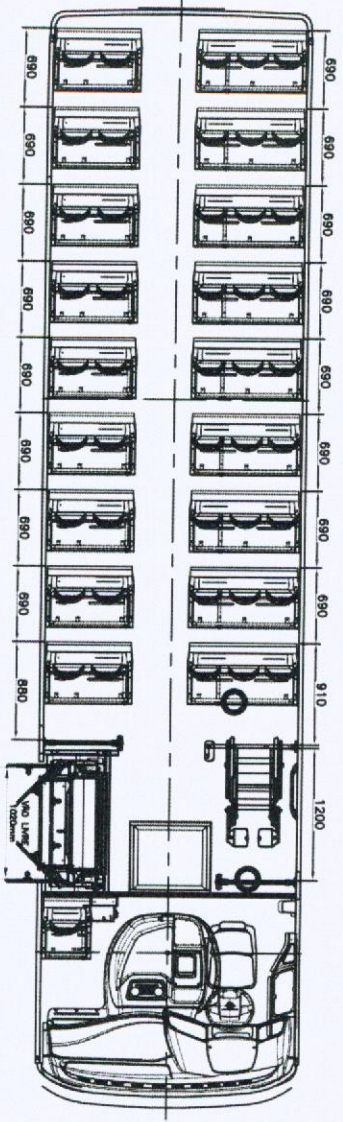
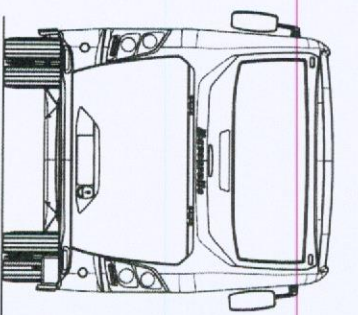
Caminhões  
Ônibus



3000



2400



3470

9900

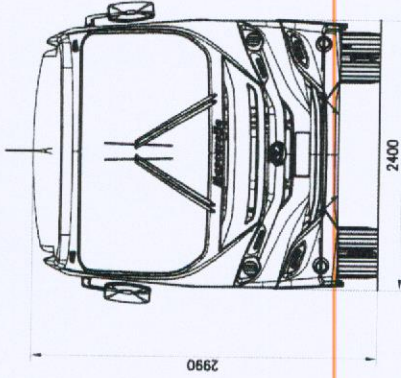
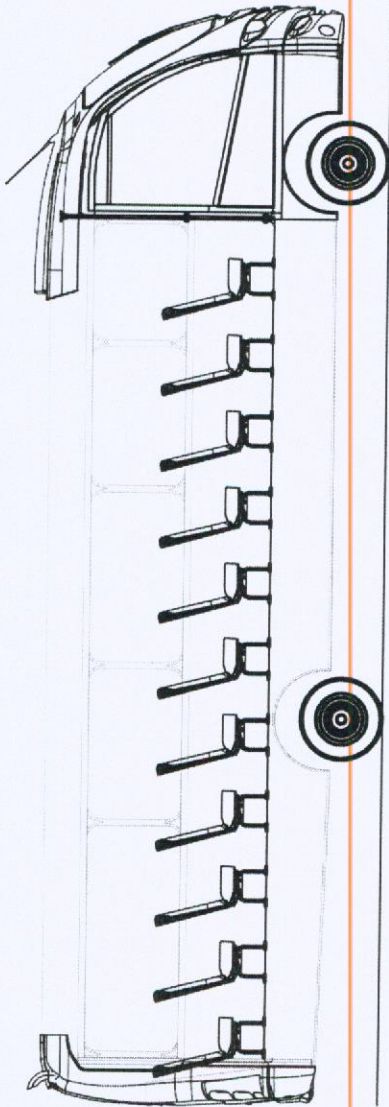
5000

1430

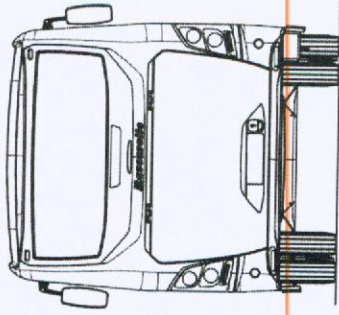
*[Handwritten signature]*

*[Handwritten mark]*

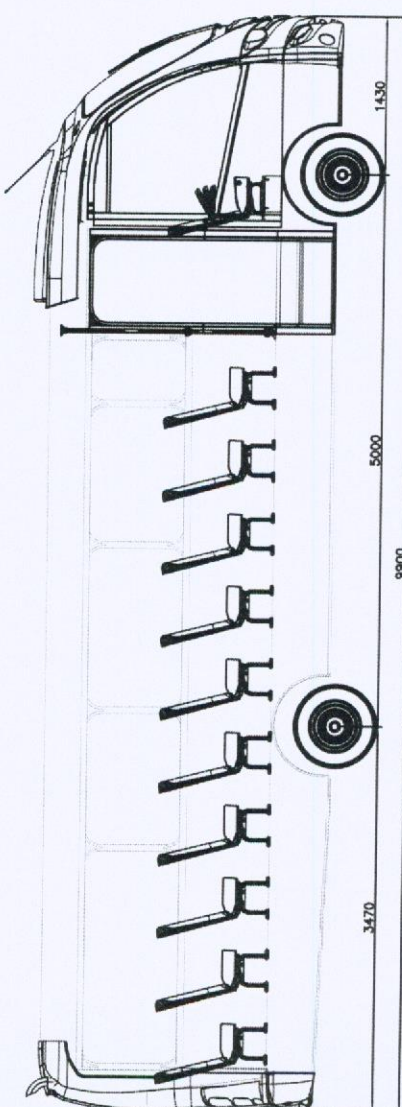
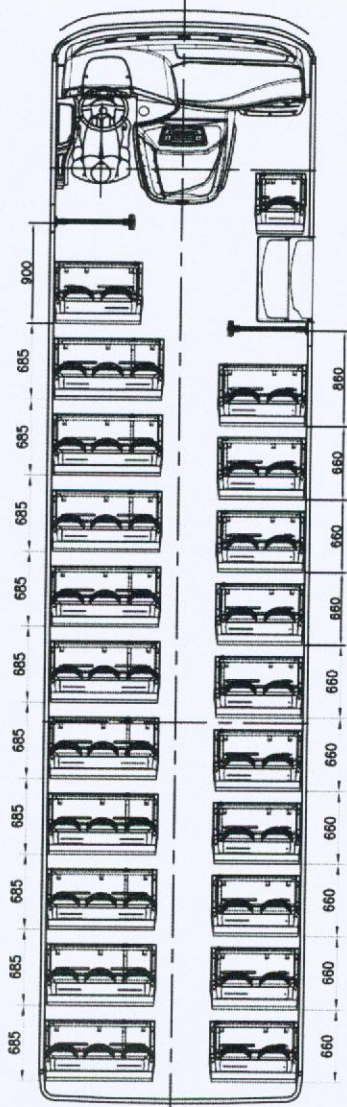
<b>PROYECTO</b> GRAN MICRO S3 RES. 445/ESCOLAR		<b>CLIENTE</b> VW 10.160 OD EURO V ESCOLAR 800X1000MM		<b>COMPLEMENTOS</b> 9900		<b>AGENCIAS/ASISTENTE ENO</b> ALONGADO	
<b>TIPO DE PASAJEROS</b> PASAJEROS BAJO PISO		<b>TIPO DE PASAJEROS</b> PASAJEROS BAJO PISO		<b>SEÑALIZACION</b> N/A		<b>OTROS DATOS</b> 1:45	
<b>PROYECTISTA</b> MASCARELLO		<b>PROYECTISTA</b> CLEOMAR NERLING		<b>FECHA</b> 21/09/21		<b>REVISADO</b> PBMicro S3 - 1740	
						<b>00</b>	



2990



*Handwritten signature*



3470  
5000  
9900  
1430

MODELLO	GRAN MICRO S3	DESCRIZIONE	VW 10.160 OD EURO V	COMPRIMENTO	9900	ALTERNATIVE D'USO	
REMARK	RES.445/ESCOLAR	POLITICA	POLIT. ESCOLAR 800X1000MM	ESP. FRENO PNEUM.	N/A		ALONGADO
CONTRATTO		PASSAGGERI SENZA POLS.	52 + 01				
		PASSAGGERI SENZA POLS. IM PE	00				
		PASSAGGERI SENZA POLS. PCD	00				
		PROGETTO	CLEOMAR NERLING	DATA	13/09/21		
				SCALE	1:45		
				REVISIONI			
							PBMicro S3 - 1729
							00

