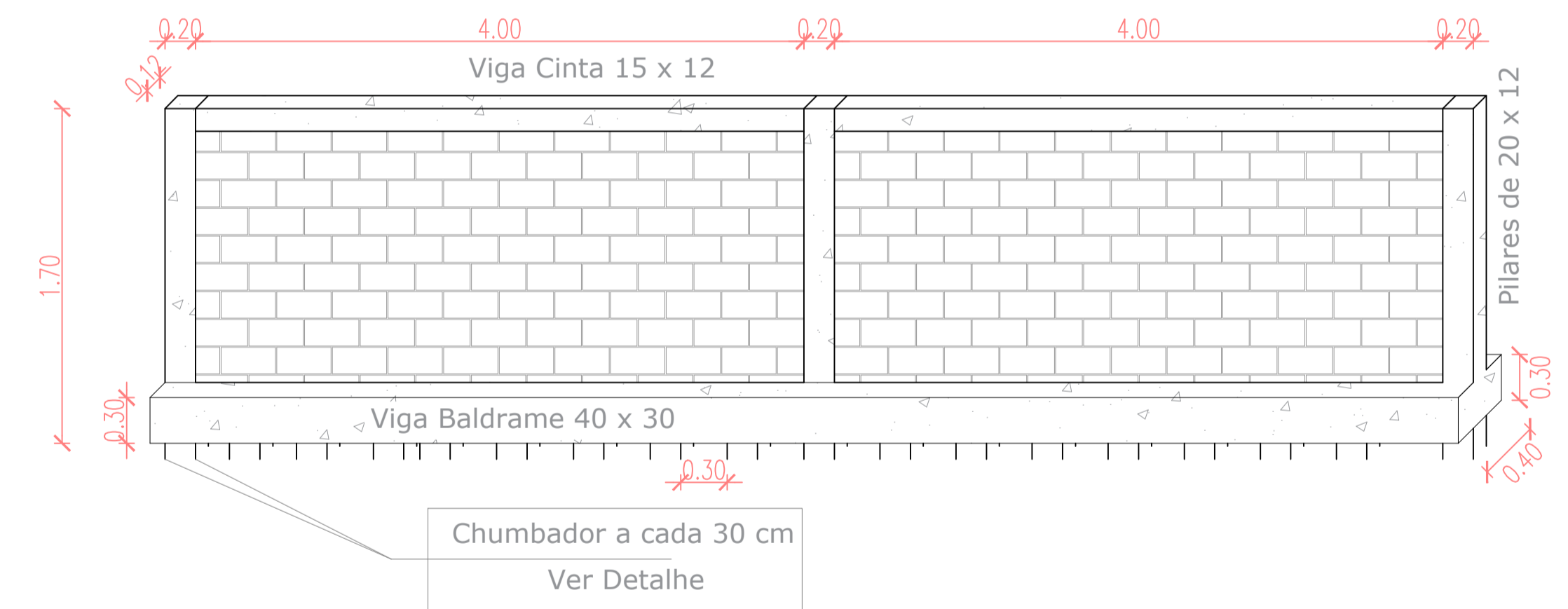
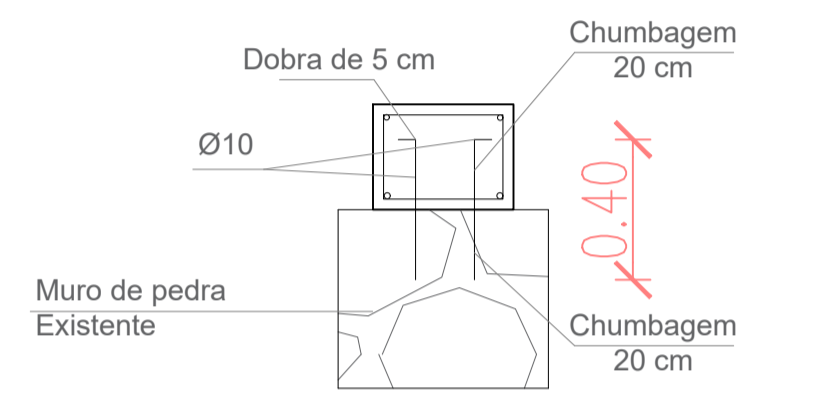
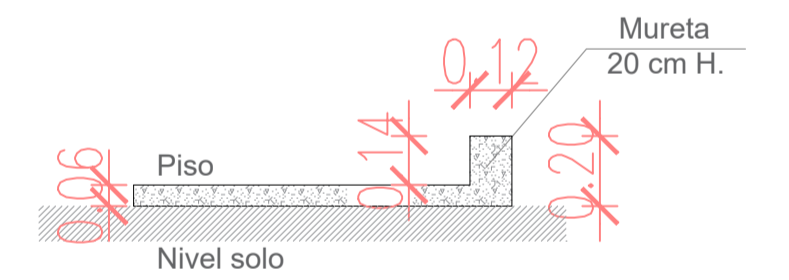


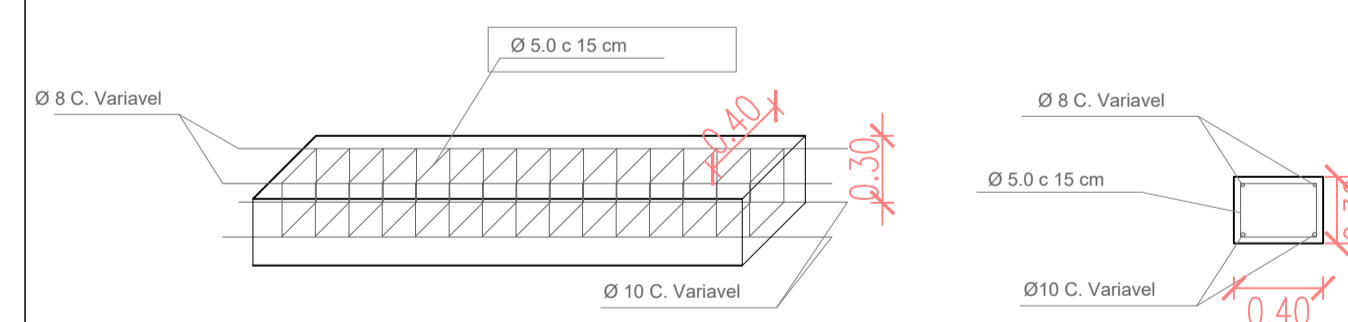
### Detalhe - Chumbador



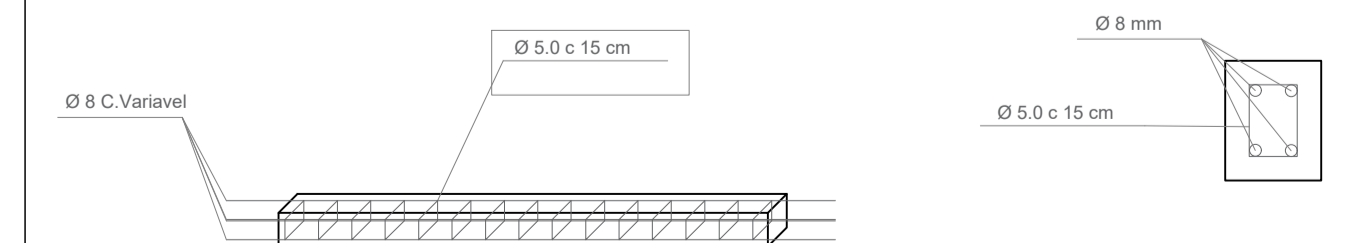
### Detalhe - Calçada e Mureta



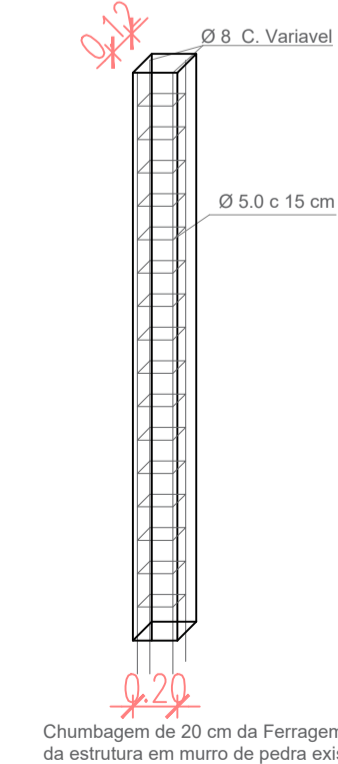
### Viga Baldrame 30 x 40



### Viga Superior - Cinta 15 x 12



### Pilares de 20 x 12 a cada 4 mt



Projeto Arquitetônico CEI Pequeno Príncipe	
Cidade Abelardo Luz	Estado Santa Catarina

Responsável Técnico Alexandre Ricardo Passero	crea 47 604-7
--	---------------

Proprietário Prefeitura Municipal de Abelardo Luz
--

Ass. Responsável Técnico
--------------------------

Conteúdo Reformas CEI Pequeno Príncipe	Área Total	Prancha A
---	------------	--------------

Autor do Projeto	Data Agosto 21	Escala Ind.	01
------------------	-------------------	----------------	----