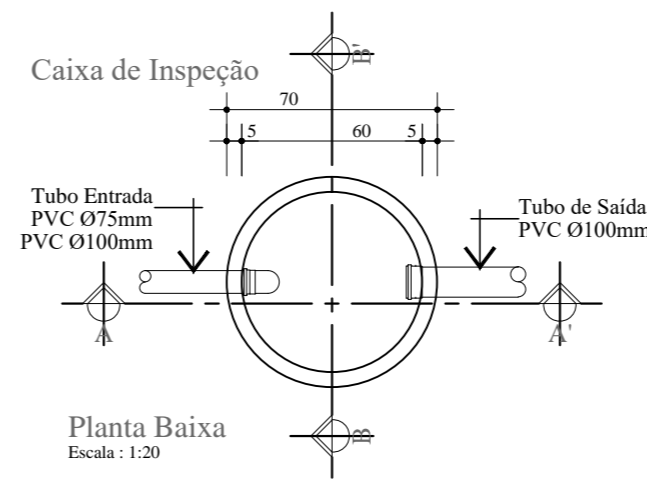
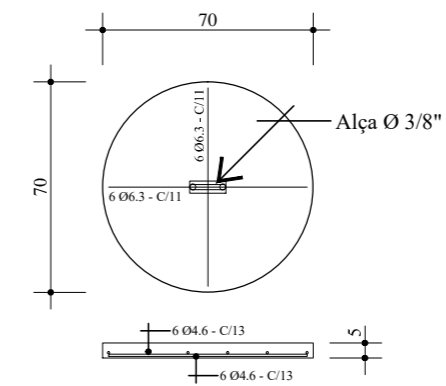


PLANTA BAIXA - AMPLIAÇÃO
Esc: 1/50
Área: 36,50 m²

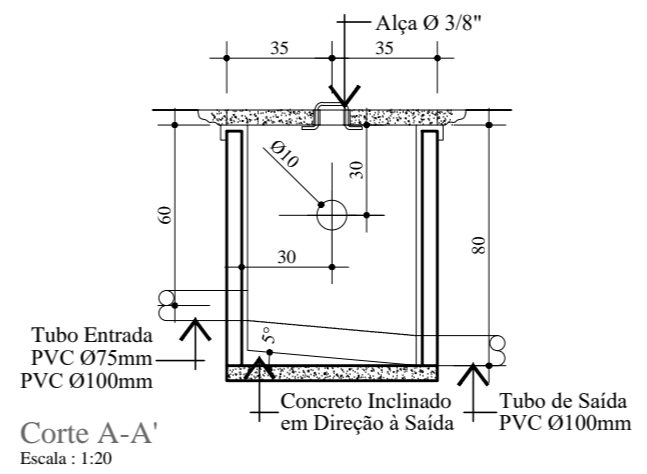
RUA MESSIAS DE SOUZA MACHADO



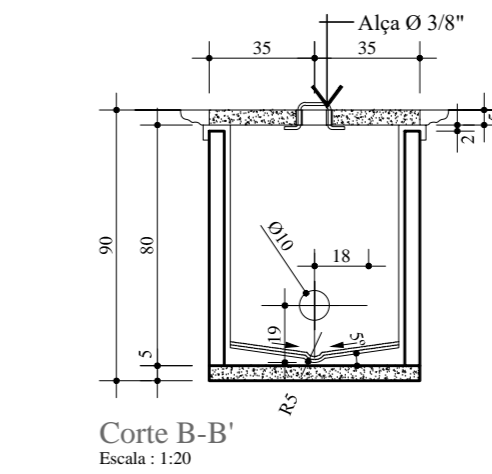
Planta Baixa
Escala: 1:20



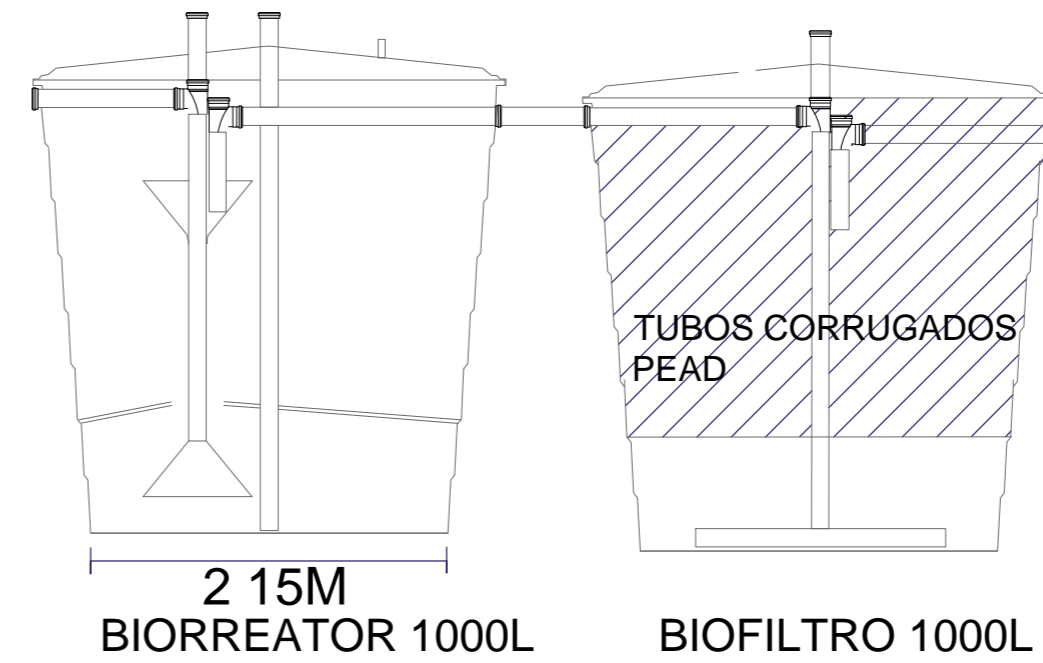
Tampa
Escala: 1:20



Corte A-A'
Escala: 1:20



Corte B-B'
Escala: 1:20



PROJETO HIDROSSANITÁRIO

TÍTULO	
CASA DO AGRICULTOR	
LOCAL	
RUA MESSIAS DE SOUZA MACHADO	
PROPRIETARIO	RESP. PROJETO
MUNICIPIO DE ABELARDO LUZ	DANIELI BASSO FROZZA CAU A117131-3
PROPRIETARIO	
AMPLIAÇÃO : 36.50 M²	
ESCALA	DESENHISTA
INDICADA	DANIELI BASSO FROZZA
DATA	FOLHA
JUNHO/2021	01/01