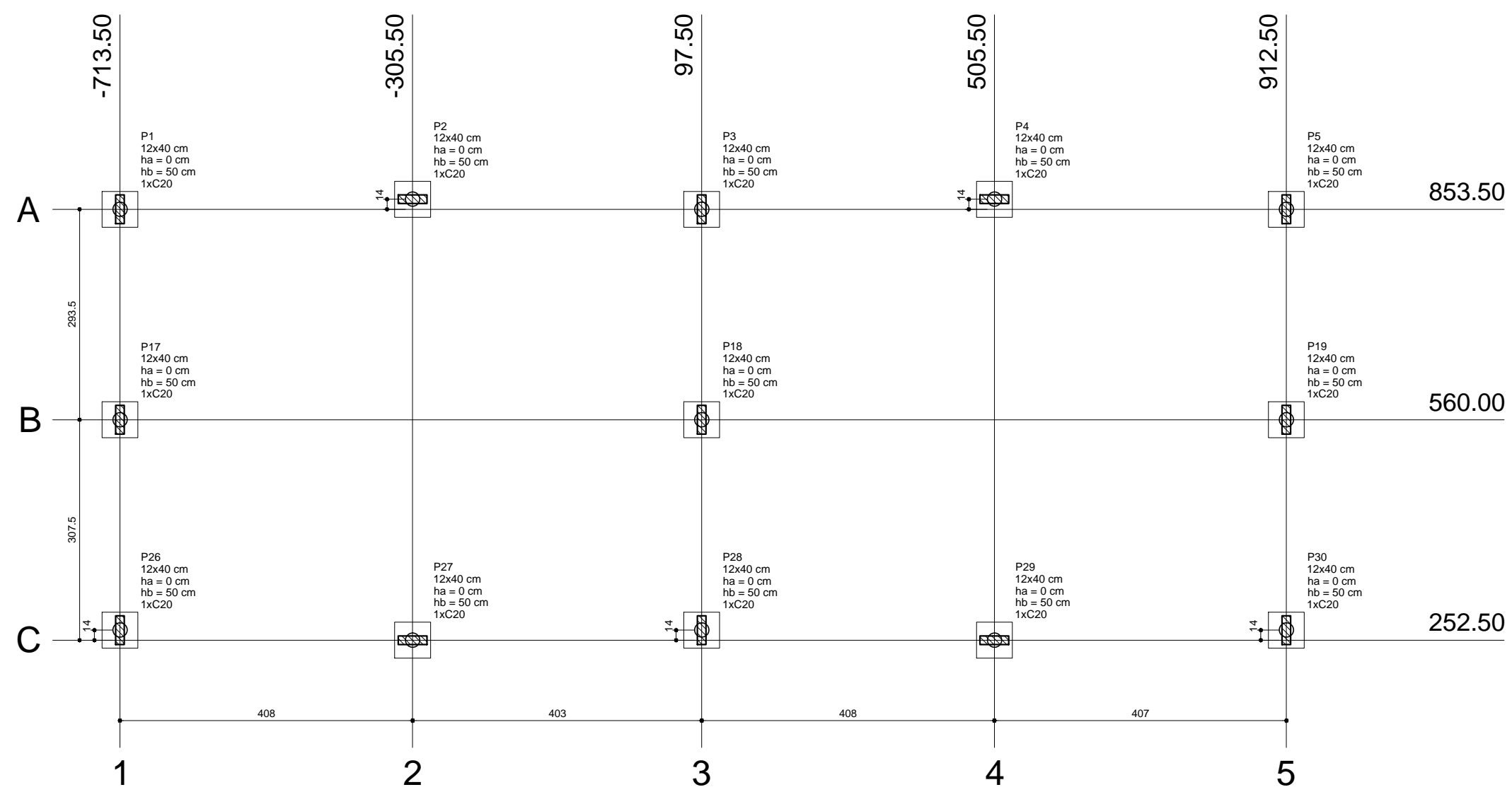
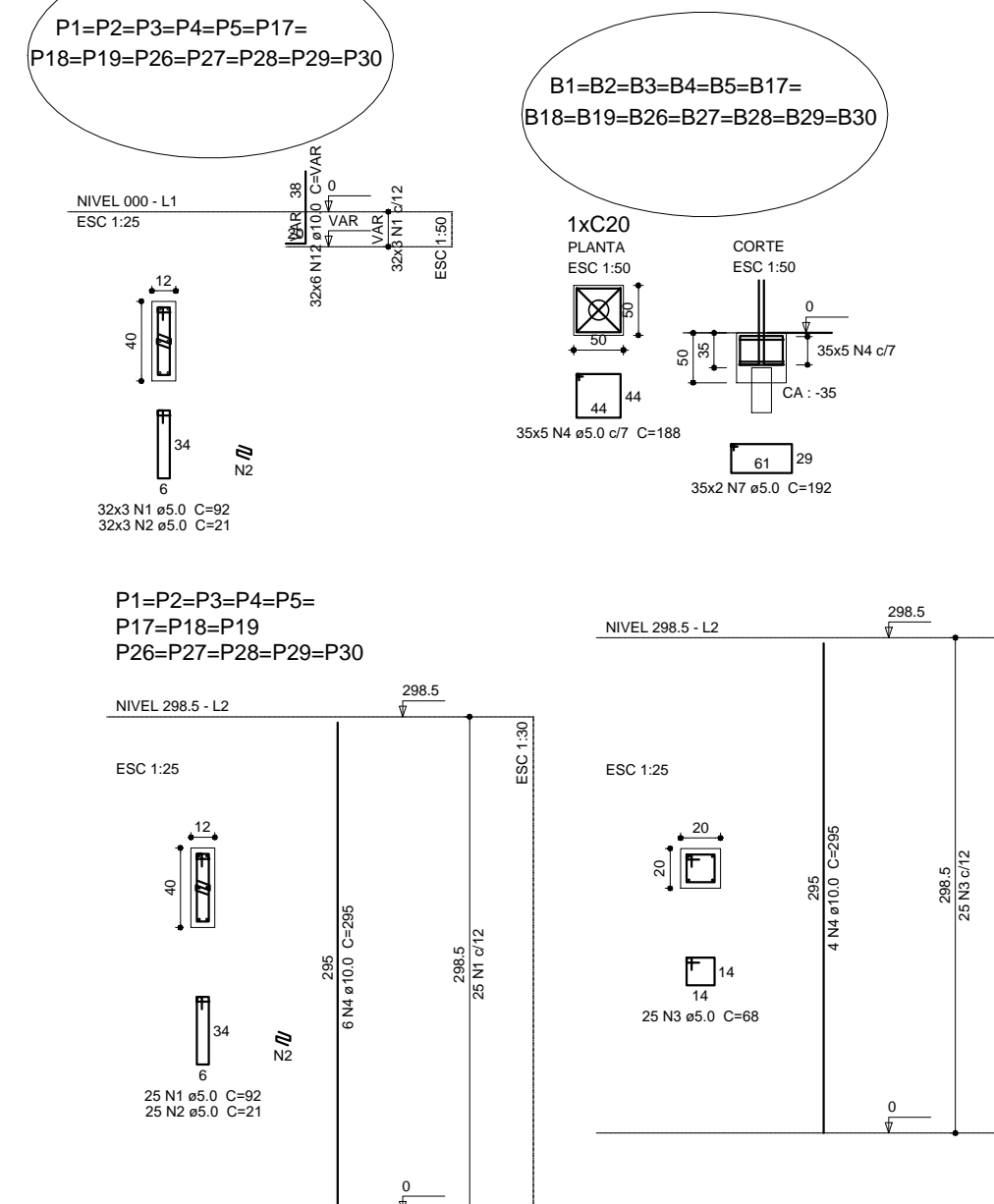


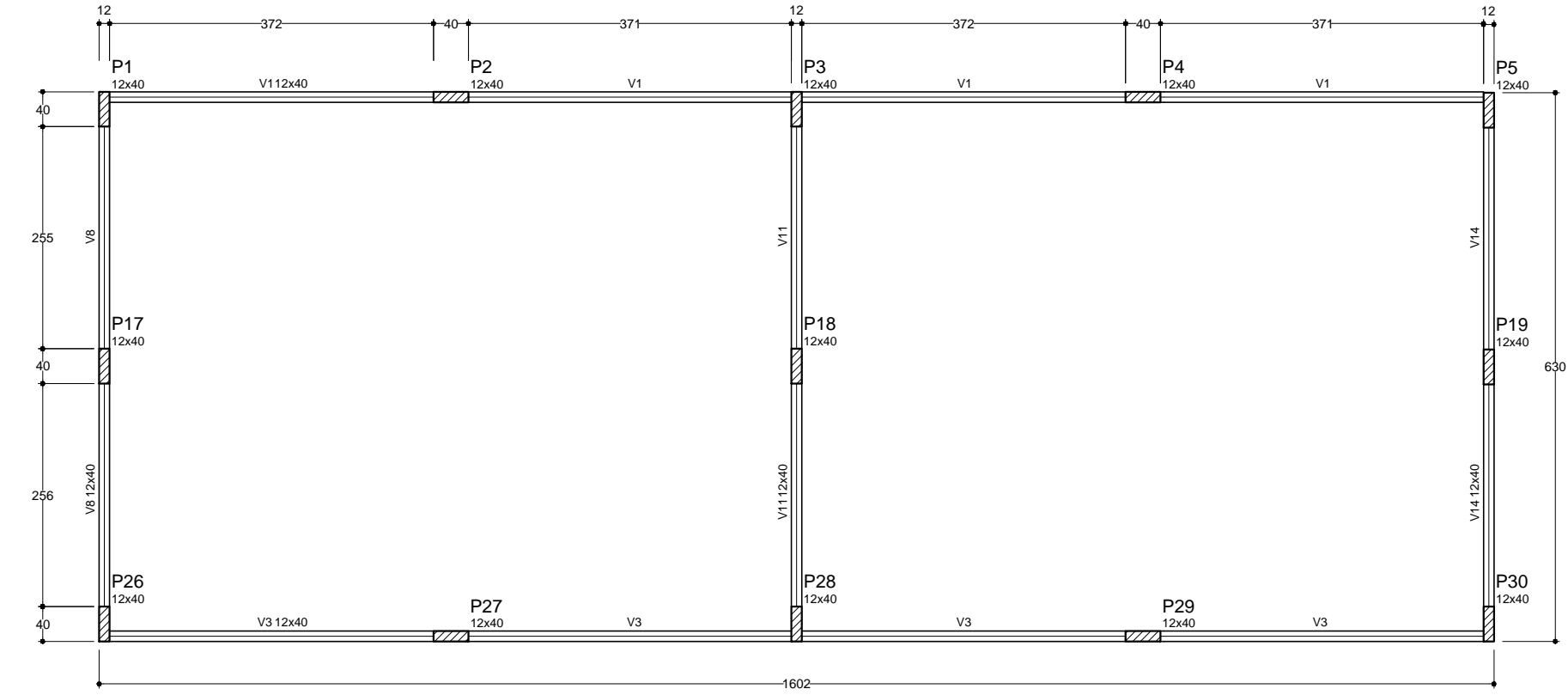
Planta de locação  
escala 1:50



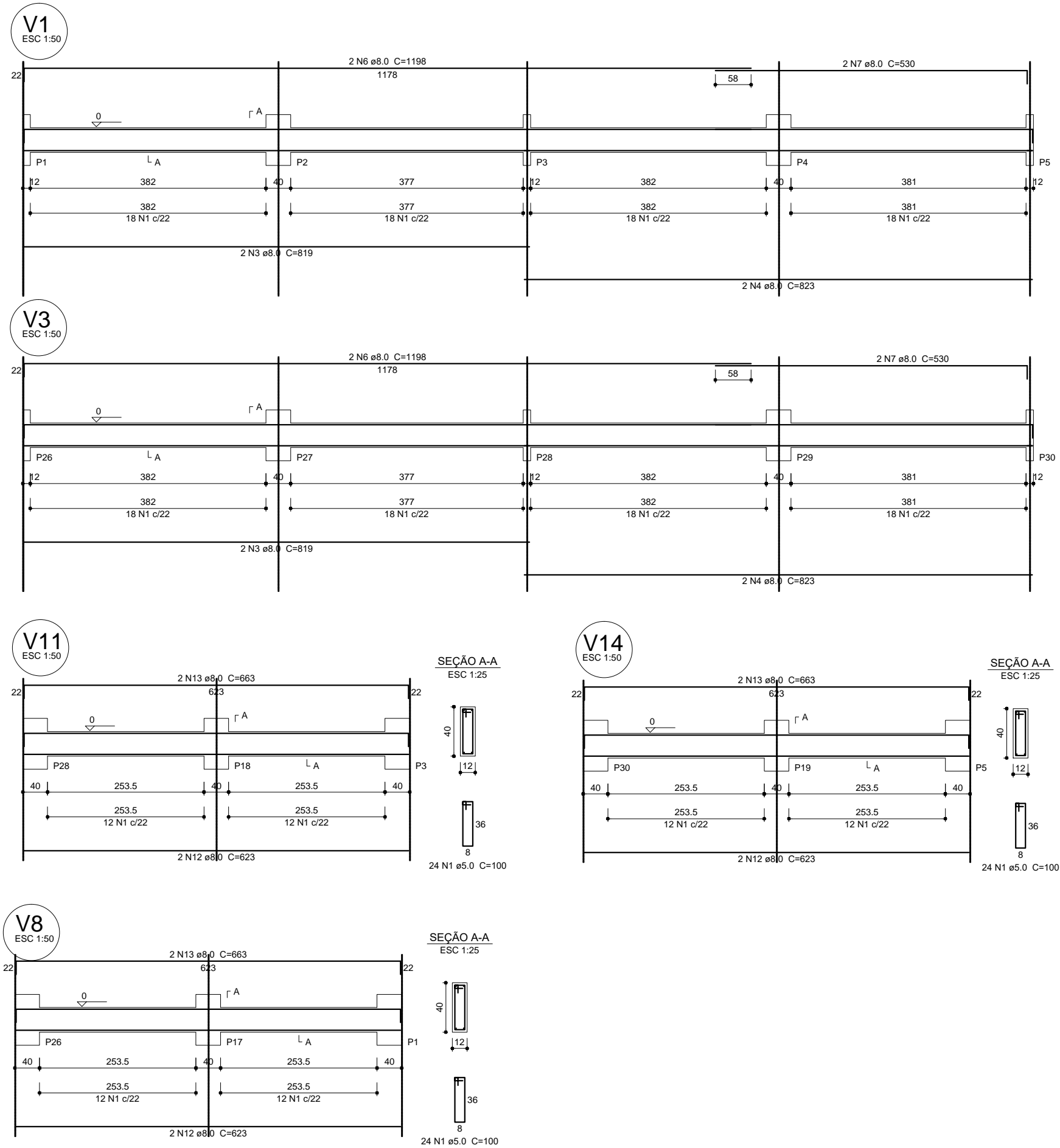
BLOCOS DE  
FUNDAÇÃO



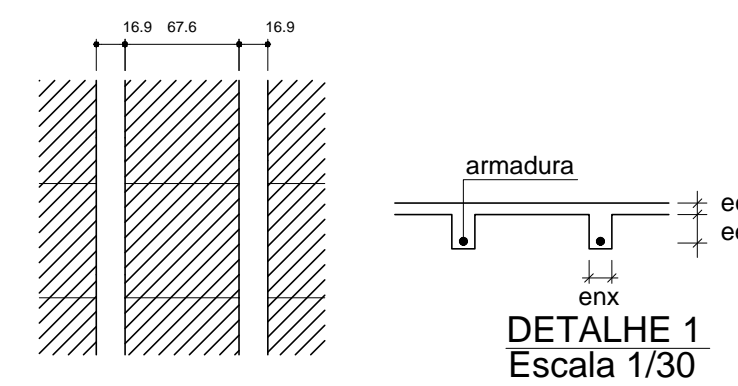
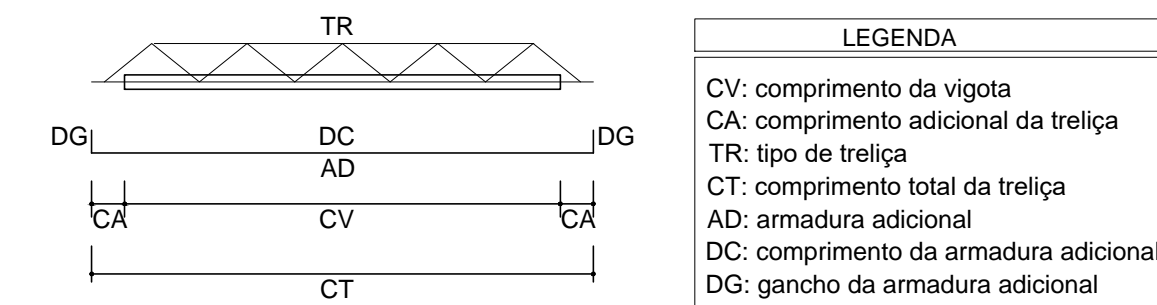
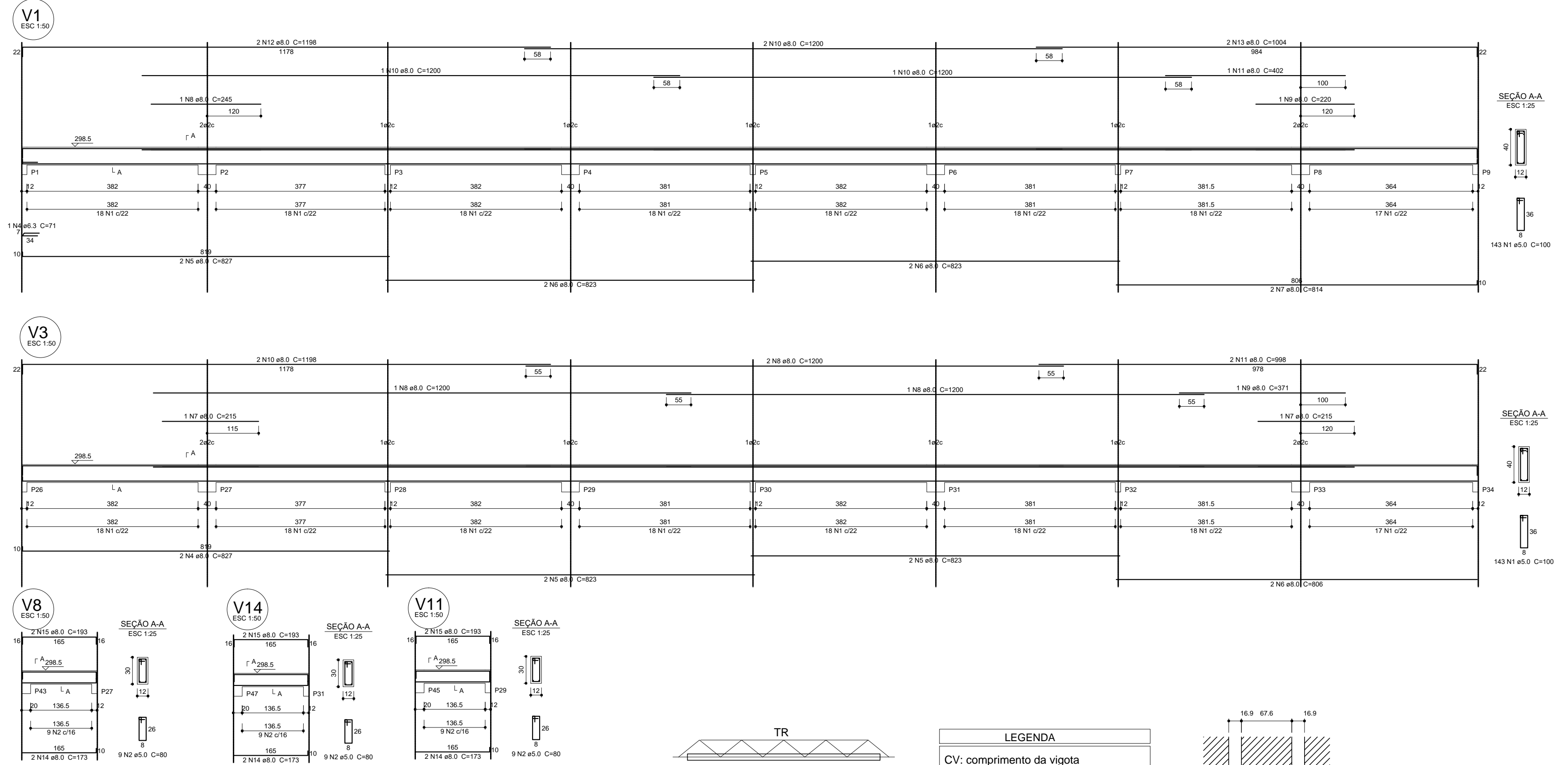
Forma do pavimento Nivel 000  
escala 1:50



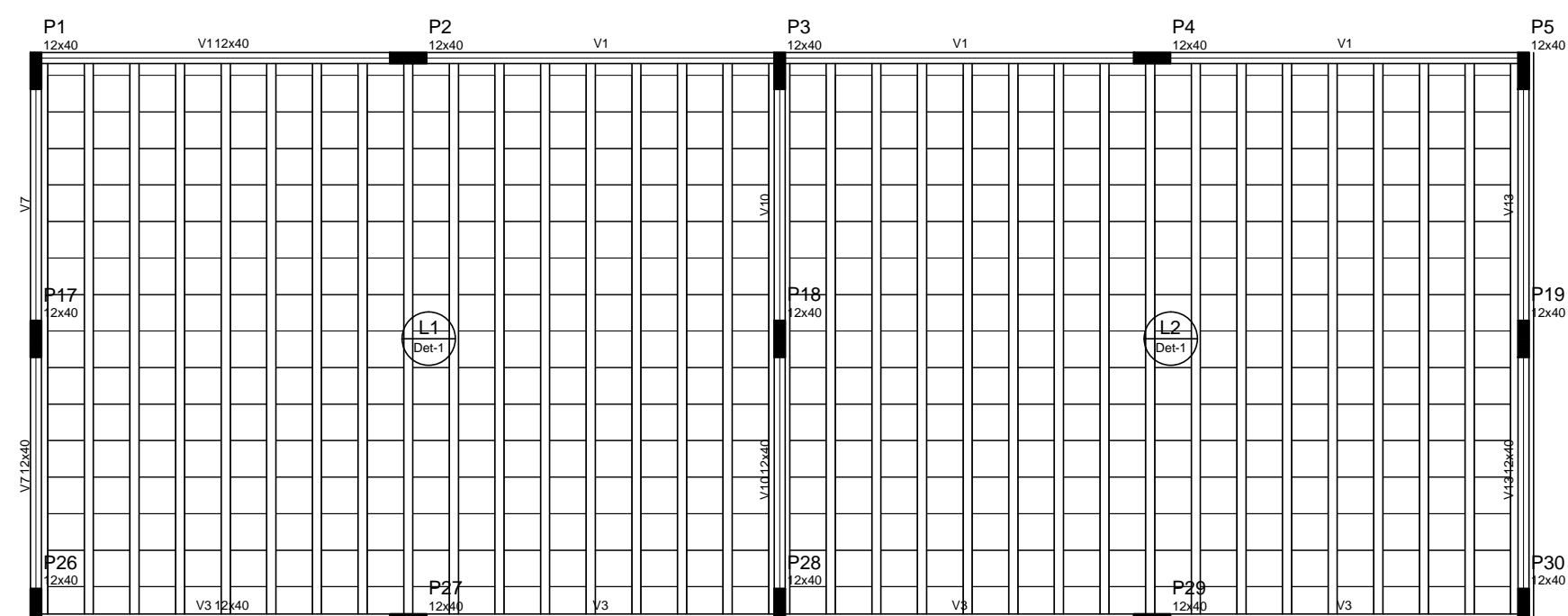
VIGAS NIVEL 000



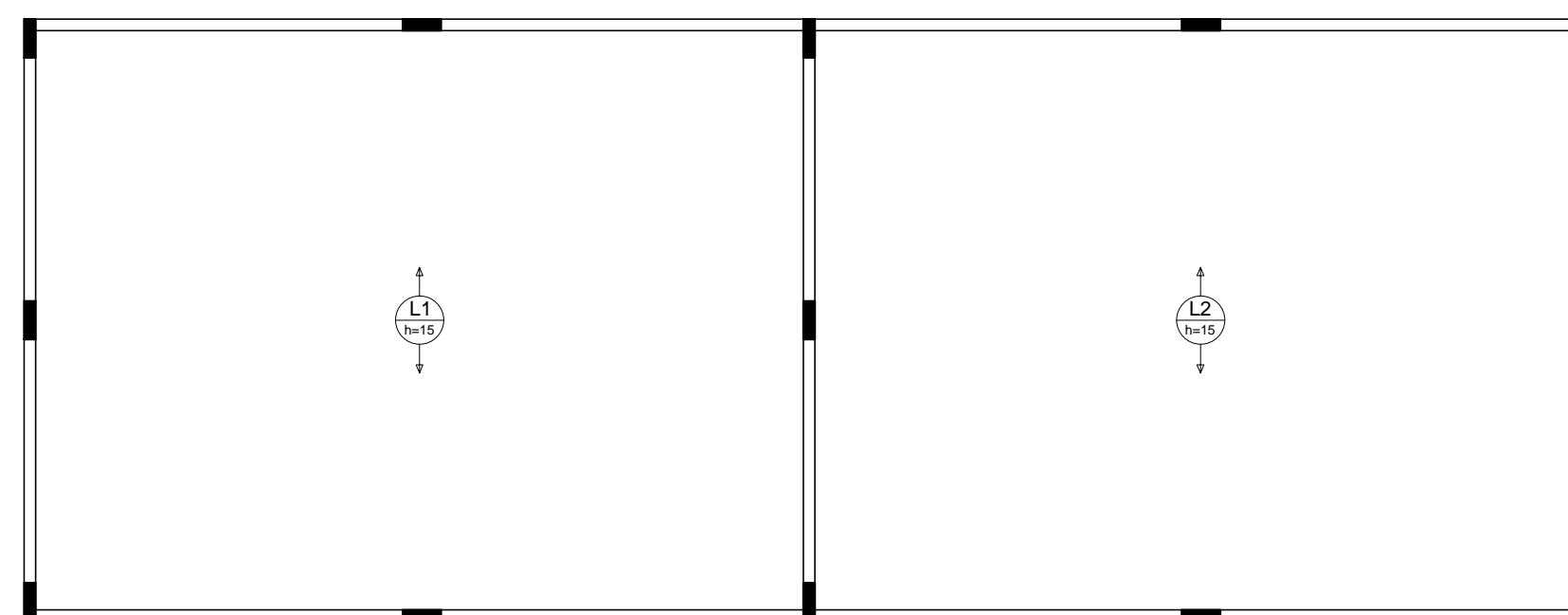
VIGAS NIVEL 298.5



Forma do pavimento Nivel 298.5  
escala 1:50



Armação positiva das lajes do pavimento Nivel 298.5  
escala 1:50



Laje	Vigota	Quant.	Compr. (cm)	Vigota pré-moldada				
				Compr. adic. (cm)	Armadura adicional ec (cm)	enx (cm)	ee (cm)	
L1	VP1	15	613	3	2+1010.0 c/N	5	10	10
L2	VP2	15	613	3	2+1010.0 c/N	5	10	10

ec: espessura capeamento de concreto fck  
enx: largura da nervura  
ee: espessura do enchimento

PROJETO ESTRUTURAL

TÍTULO  
**REFORMA E AMPLIAÇÃO ESCOLA JOSÉ MARIA**

LOCAL  
**ASSENTAMENTO JOSÉ MARIA**

PROPRIETÁRIO  
**MUNICÍPIO DE ABELARDO LUZ**

RESP. TÉCNICO  
**ALEXANDRE RICARDO PASSERO**

PROJETO  
**ELIZETE DEMARCO**

DATA  
**FEV. 2021**

FOLHA  
**01/01**