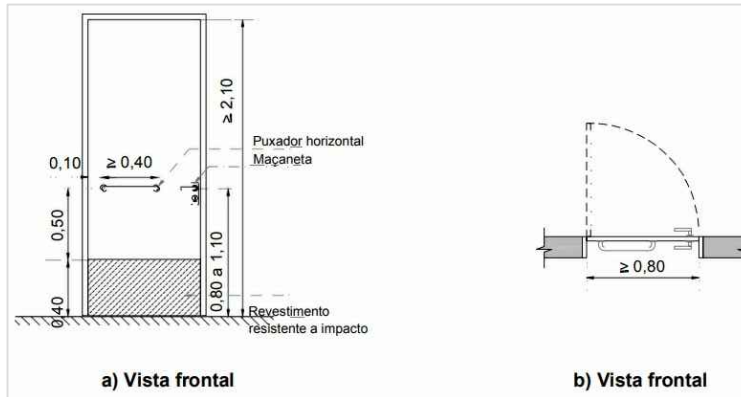
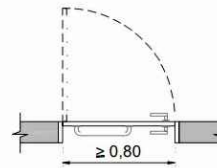


b) Corrimão em rampas



a) Vista frontal



b) Vista frontal

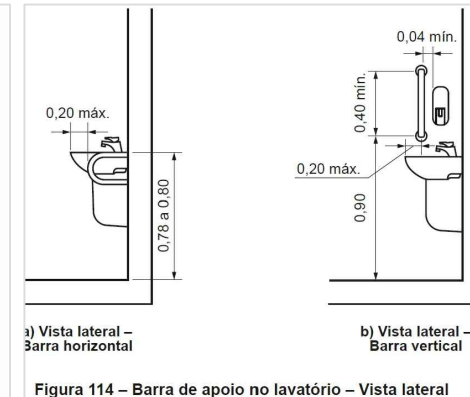
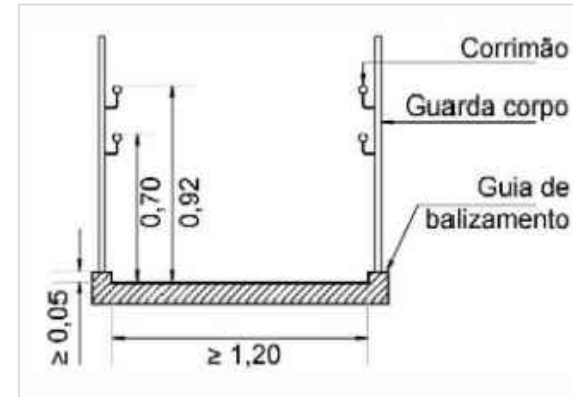


Figura 114 - Barra de apoio no lavatório - Vista lateral

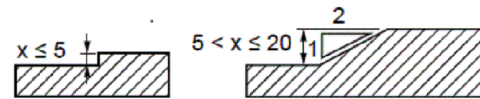
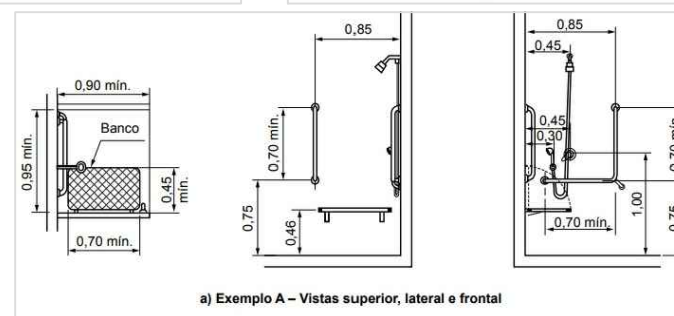
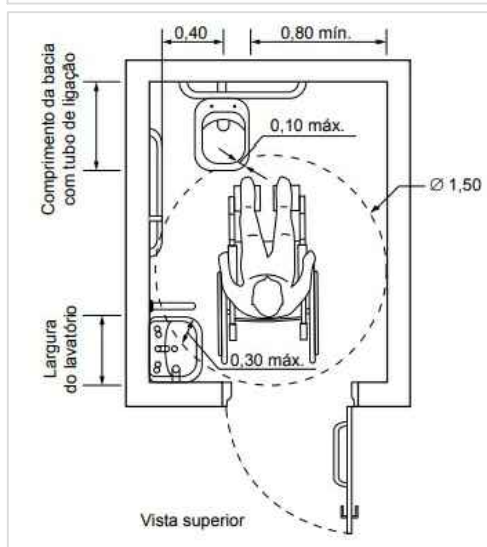


Figura 68 - Tratamento de desníveis



a) Exemplo A - Vistas superior, lateral e frontal

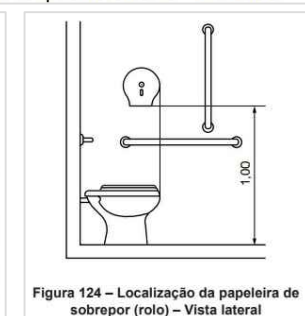
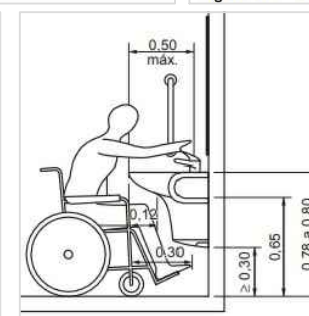
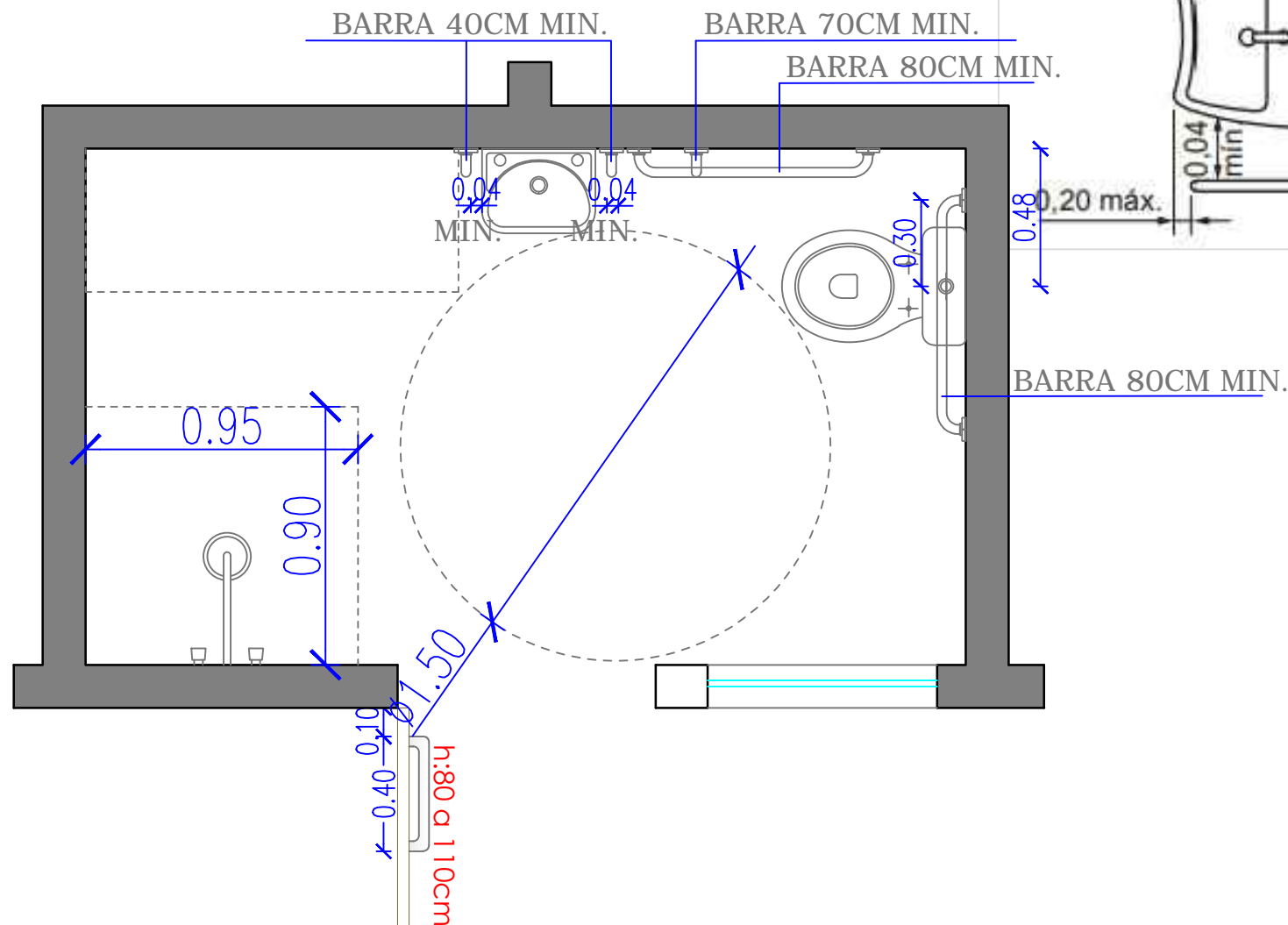
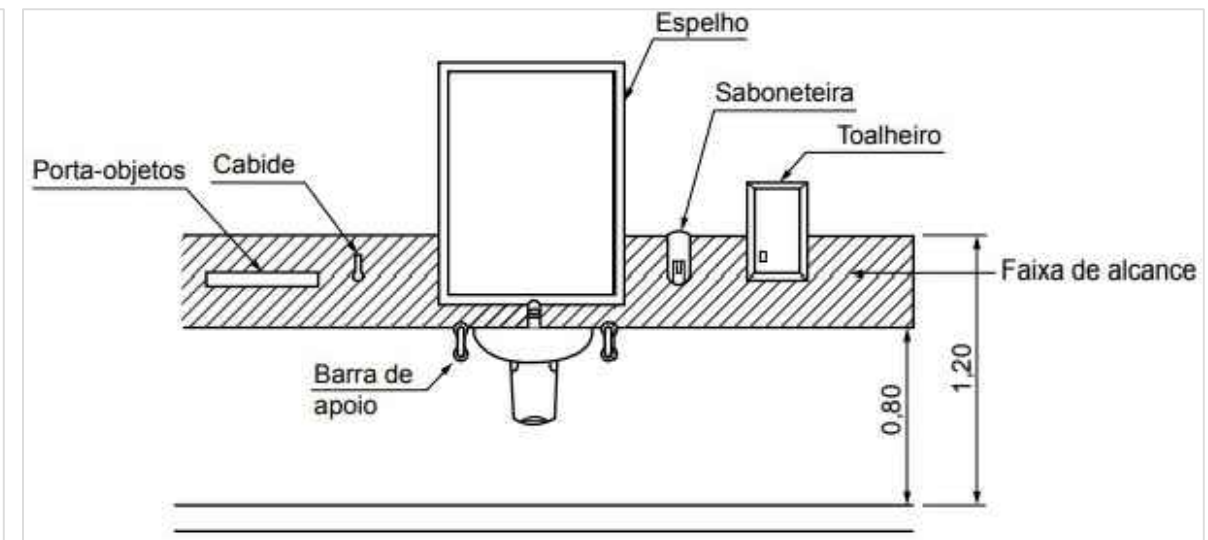
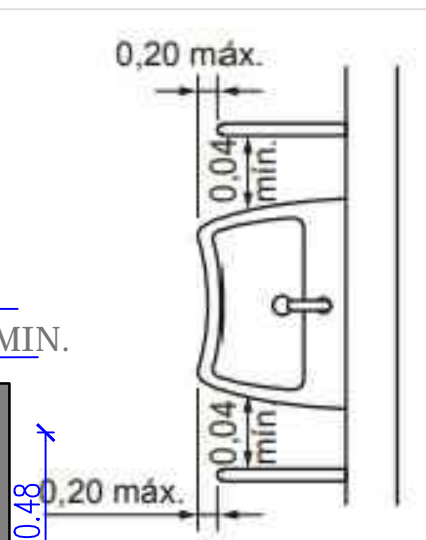


Figura 124 - Localização da papelreira de sobrepôr (rolo) - Vista lateral



Figura 125 - Localização da papelreira de sobrepôr (interfolhado) - Vista lateral



ACESSIBILIDADE

TÍTULO REFORMA ESCOLA PROF. ERNESTO SIRINO	
LOCAL VILA ARAÇÁ	
PROPRIETÁRIO MUNICÍPIO DE ABELARDO LUZ	RESP. TÉCNICO ELIZETE DEMARCO
PROJETO ELIZETE DEMARCO	DATA MAR. 2021
	FOLHA 01/01